

**équipement de sécurité**

- basis: M2 (serrure 3 points avec 2 crochets, 1 pêne dormant / lançant)
- optionnel: M4, AV3-M2, AV3-M4, M2-TW, M3-TW, AV3-M2-TW, E-AV3-M2, BM-M2

**isolation phonique**

actuellement, nous n'avons pas encore de certificat d'essai pour ce système

**couleur ferrure**

- paumelles à réglage tridimensionnel en blanc ou titan (standard)
- optionnel: paumelle à rouleaux en blanc, titan ou inox (obligatoire sur panneau pose en applique 2 faces)

**couleurs**

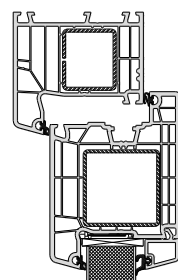
- blanc
- décor selon tarif actuel (spectre PVC)

**épaisseur de vitrage / panneaux**

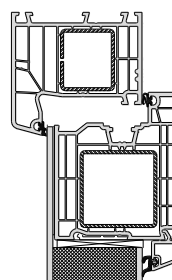
51mm

**panneaux**

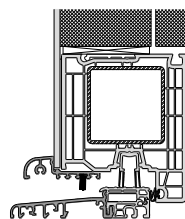
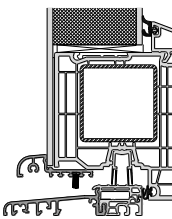
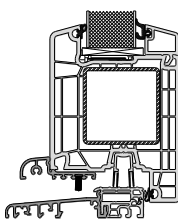
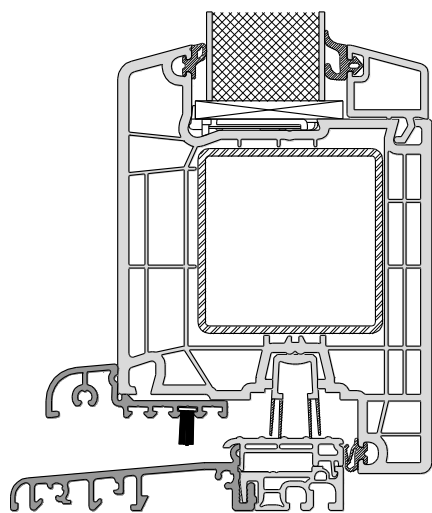
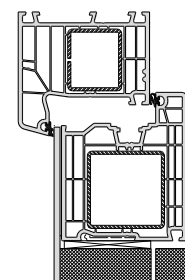
panneaux en feuillure



panneau pose en applique 1 face

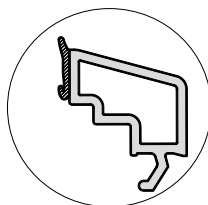


panneau pose en applique 2 faces

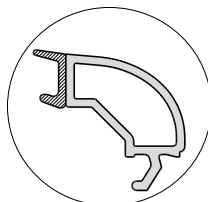


**parcloses possibles:**

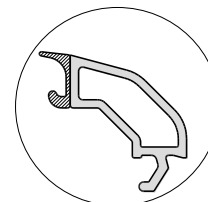
- standard:  
classiline



- optionnel:  
roundline



softline



### joint

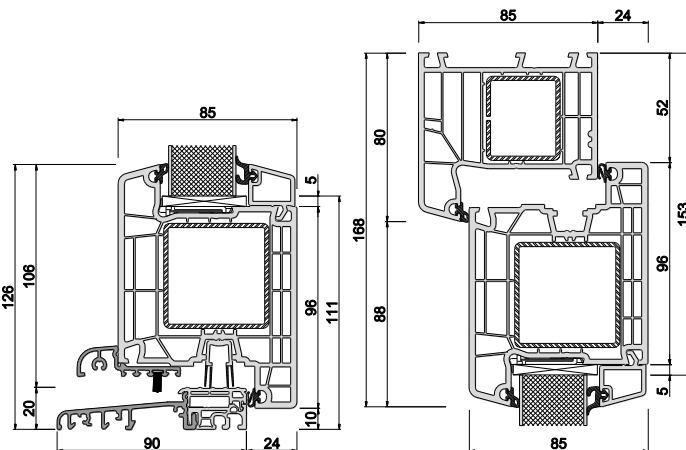
- joint de butée
- 2 joints
- couleurs:
  - blanc papyrus
  - noir pour les portes d'entrée en décor

### valeurs techniques

- A = perméabilité à l'air: classe 3 (selon DIN EN 12207)
- E = étanchéité à la pluie: classe 3A (selon DIN EN 12208)
- V = résistance au vent: classe B2 (selon DIN EN 12210)

#### Note:

Les catégories indiquées sont des catégories minimales.  
En cas d'exigences plus élevées veuillez nous consulter.



VTL 170x33 / seuil

DOR 170x03 / VTL 170x33

### ferrure

#### BASIS:

- Winkhaus STV M2 avec 2 crochets
- 3 paumelles à réglage tridimensionnel en blanc ou titan
- béquille int. avec ressort de rappel et plaque longue (blanc, bronze ou titan)
- rosette ext. de sécurité en inox ou laiton bruni
- cylindre fonction danger et secours avec 3 clés
- poids max. de l'ouvrant 130kg

#### optionnel:

- classes sécurité: M4, AV3-M2, AV3-M4, M2-TW, M3-TW, AV3-M2-TW, E-AV3-M2, BM-M2
- Siku paumelle à rouleaux en blanc, titan ou inox (obligatoire sur panneau pose en applique 2 faces)
- ferme-porte
- verrou médian côté paumelle
- gâche filante continue
- gâche journalière
- gâche électrique
- surveillance d'ouverture et verrouillage

### isolation thermique

- dimension référence 1230mm x 2180mm
- $U_i = 1,3 \text{ W/(m}^2\text{K)}$

$U_g$ vitrage ( $\text{W/m}^2\text{K}$ ) DIN EN 673	$U_d$ porte d'entrée ( $\text{W/m}^2\text{K}$ )				
	intercalaire			$U_p$ panneau ( $\text{W/m}^2\text{K}$ )	panneau
	aluminium	KSD	Swisspacer Ultimate		panneau en feuillure
double vitrage	Psi = 0,066 ( $\text{W/mK}$ )	Psi = 0,041 ( $\text{W/mK}$ )	Psi = 0,032 ( $\text{W/mK}$ )	1,3	1,30
1,1	1,31	1,26	1,24	1,0	1,11
1,0	1,25	1,20	1,18	0,8	0,99
triple vitrage	Psi = 0,064 ( $\text{W/mK}$ )	Psi = 0,039 ( $\text{W/mK}$ )	Psi = 0,030 ( $\text{W/mK}$ )		
0,8	1,12	1,07	1,05	0,7	0,92
0,7	1,06	1,00	0,99	0,6	0,86
0,6	0,99	0,94	0,92	0,5	0,80
0,5	0,93	0,88	0,86	0,4	0,73

- coeff.  $U_w < 1,0 \text{ W/(m}^2\text{K)}$  calculé selon DIN EN ISO 10077 avec 2 chiffres après la virgule
- coeff.  $U_w > 1,0 \text{ W/(m}^2\text{K)}$  calculé selon DIN EN ISO 10077 avec 1 chiffre après la virgule, ici pour l'info avec 2 chiffres après la virgule

### isolation acoustique

actuellement, nous n'avons pas encore de certificat d'essai pour ce système