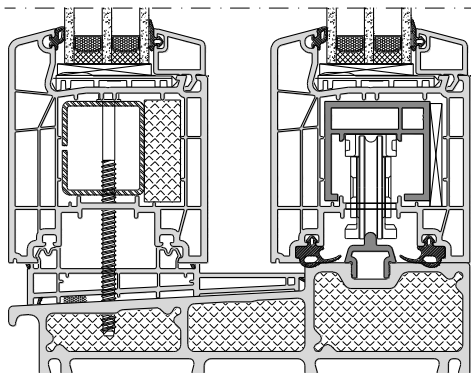


économies d'énergie

| économies énergétiques par nouvelle fenêtre | | explication | |
|---|--------------|--|--------|
| coeff. Uw (ancien) | 3,50 W/(m²K) | degré-jours de chauffage | 4.050 |
| coeff. Uw (nouveau) | 0,72 W/(m²K) | facteur de conversion kilogramme en litre mazout | 1.19 |
| surface des fenêtres | 30 m² | conversion valeur calorifique Wh/kg | 11.800 |
| économie de chauffage annuelle | 1090 litre | rendement chauffage | 0,75 |
| décharge annuelle de dioxyde de carbone | 2,943 kg | | |

équipement de sécurité

- Siegenia-Aubi HS Portal 300KF avec 2 points de fermeture (standard)
- porte complète disponible en RC2 (en option)



isolation acoustique

- jusqu'à bis R_{wp} 44db

épaisseur de vitrage

- 24 mm jusqu'à 51 mm

couleur ferrure

(poignée & poignée coquille)

- blanc
- brun
- F4
- F9

d'autres caractéristiques

- seuil spécial GFK moussée
- aussi disponible avec seuil niveau "0" en aluminium EV1 pour schémas A, C et G2
- optionnel disponible avec partie latéral LUMEE pour schémas A, C et G2
- renfort à rupture thermique pour dormant
- rail de guidage en haute en GFK
- renfort vantail en acier avec ferrures isolantes

schémas possibles

schéma A

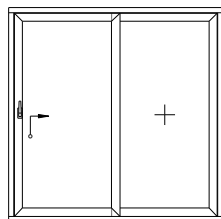


schéma G2

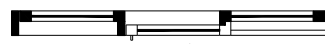
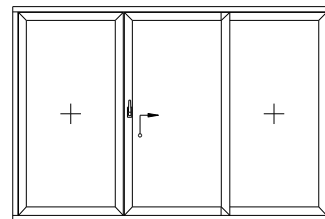


schéma C

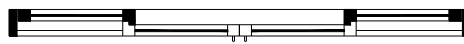
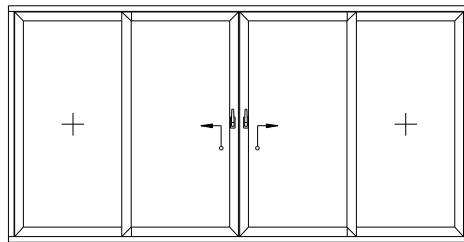
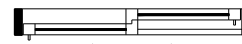
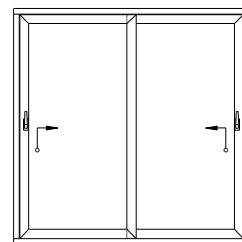


schéma D



joint

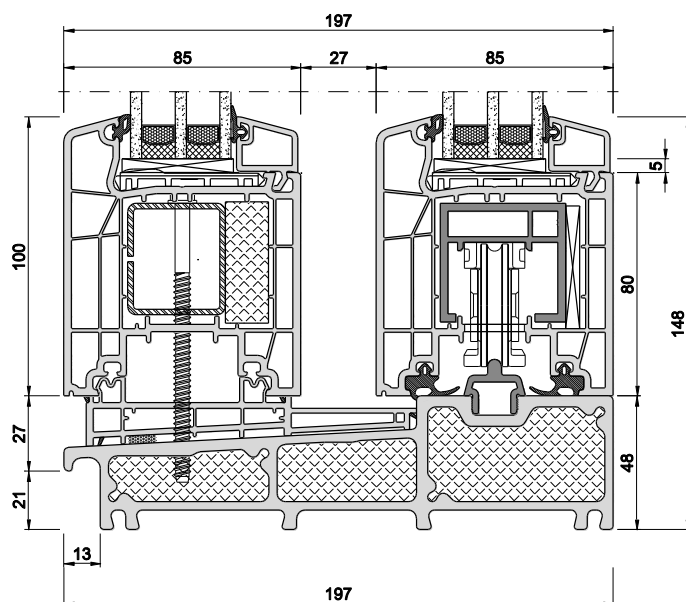
- chicane central avec 2 joints
- 2 joints en vantail
- couleurs possibles:
 - HST blanc 2-faces: noir
 - HST décor 1-face ou 2-faces: noir

valeurs techniques

- A = perméabilité à l'air: classe 3 (selon DIN EN 12207)
- E = étanchéité à la pluie: classe 4A (selon DIN EN 12208)
- V = résistance au vent: classe B2 (selon DIN EN 12210)

Note:

Les catégories indiquées sont des catégories minimales.
En cas d'exigences plus élevées veuillez nous consulter.



ferrure

standard:

- Siegenia-Aubi HS-PORTAL 300KF
- 2 points de fermeture
- poignée et poignée coquille en blanc, brun, F4 ou F9
- poids max. d'ouvrant 300kg

optionnel:

- ferrure jusqu'à 400kg
- 4 points de fermeture
- serrure "Komfort"
- classes de sécurité: RC2 oder RC2N
- Aerocontrol (contact magnétique pour contrôle électrique)
- SoftClose

isolation thermique

- dimension référence 3500 x 2180mm
- renfort rupture thermique pour dormant (standard)
- $U_i=1,1$ (W/m²K) en moyenne

| Ug vitrage (W/m ² K) DIN EN 673 | U _w porte levante coulissante (W/m ² K) | | |
|--|---|--------------------|---------------------|
| | intercalaire | | |
| | aluminium | KSD | Swisspacer Ultimate |
| double vitrage | Psi = 0,066 (W/mK) | Psi = 0,041 (W/mK) | Psi = 0,032 (W/mK) |
| 1,1 | 1,22 | 1,18 | 1,16 |
| 1,0 | 1,15 | 1,11 | 1,09 |
| triple vitrage | Psi = 0,064 (W/mK) | Psi = 0,039 (W/mK) | Psi = 0,030 (W/mK) |
| 0,8 | 1,00 | 0,95 | 0,94 |
| 0,7 | 0,93 | 0,88 | 0,87 |
| 0,6 | 0,85 | 0,81 | 0,79 |
| 0,5 | 0,78 | 0,73 | 0,72 |

- coeff. U_w < 1,0 W/(m²K) calculé selon DIN EN ISO 10077 avec 2 chiffres après la virgule
- coeff. U_w > 1,0 W/(m²K) calculé selon DIN EN ISO 10077 avec 1 chiffre après la virgule, ici pour l'info avec 2 chiffres après la virgule

isolation acoustique

dimension référence 3600 x 2300mm

(élément avec certificat)

| R _w ≙ R _{wP} = coeff. porte testée (laboratoire) | R _{wR} = coeff. porte (site) | R _{wP} = coeff. vitrage | no. de certificat |
|--|---------------------------------------|----------------------------------|-------------------|
| 33 dB | 31 dB | 32 dB | 14/03-A092-K1 |
| 39 dB | 37 dB | 39 dB | 14/03-A092-K3 |
| 44 dB | 42 dB | 47 dB | 14/03-A092-K2 |

valable pour l'Allemagne selon la norme DIN 4109:1989-11: R_w correspond à R_{wP}; R_{wR} = R_{wP} - 2dB