

**économies d'énergie**

économies énergétiques par nouvelle fenêtre		explication	
coeff. Uw (ancien)	3,50 W/(m²K)	degré-jours de chauffage	4.050
coeff. Uw (nouveau)	0,87 W/(m²K)	facteur de conversion kilogramme en litre mazout	1.19
surface des fenêtres	30 m²	conversion valeur calorifique Wh/kg	11.800
économie de chauffage annuelle	1031 Liter	rendement chauffage	0,75
décharge annuelle de dioxyde de carbone	2.784 kg		

**équipement de sécurité**

- BASIS: Winkhaus activPilot avec 2 gâches de sécurité
- optionnel: BASIS plus, IDEAL secure (RH2), RC2

**isolation acoustique**

R<sub>wp</sub> fenêtre jusqu'à 47 dB

**épaisseur de vitrage**

jusqu'à 41 mm

**couleur ferrure**

- blanc et F9 revêtu par poudre (sans caches paumelles)
- brun et F4 avec caches paumelles

**couleurs**

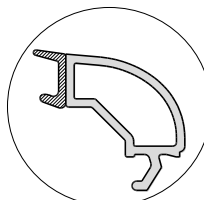
- blanc ou décor selon tarif actuel (spectre PVC)

**parcloses possibles:**

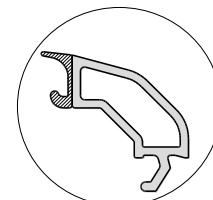
- standard:  
classiline



- optionnel:  
roundline



softline



**joints**

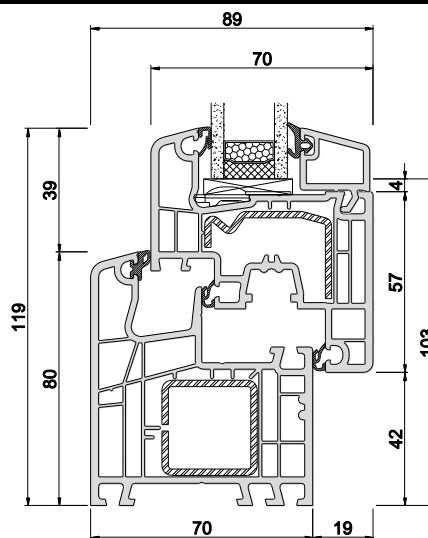
- système à joint central
- 3 joints
- couleurs:
  - blanc papyrus
  - noir pour les fenêtres en décor

**valeurs techniques**

- A = perméabilité à l'air:                    classe 3        (selon DIN EN 12207)
- E = étanchéité à la pluie:                classe 4A      (selon DIN EN 12208)
- V = résistance au vent:                  classe B3      (selon DIN EN 12210)

**Note:**

Les catégories indiquées sont des catégories minimales.  
En cas d'exigences plus élevées veuillez nous consulter.



DOR 150x03 / VTL 150x20

**ferrure**

**BASIS:**

- Winkhaus activPilot (réglage 3-dimensionnel)
- anti-fausse manœuvre
- rehausseur d'ouvrant
- paumelles revêtues (blanc ou F9)
- 2 gâches de sécurité
- poids max. d'ouvrant 130kg

**optionnel:**

- activPilot Comfort PAD (ferrure fermeture parallèle)
- classes de sécurité: BASIS plus, IDEAL secure (RH2), RC2
- IDEAL SELECT (ferrure invisible)
- „Tilt first“ (ferrure basculer avant tourner)
- High Control (contact magnétique pour surveillance électronique)

**isolation thermique**

- dimension référence 1230 x 1480mm
- $U_f = 1,2 \text{ W}/(\text{m}^2\text{K})$

U <sub>g</sub> vitrage (W/m <sup>2</sup> K) DIN EN 673	U <sub>w</sub> fenêtre (W/m <sup>2</sup> K)		
	intercalaire		
	aluminium	KSD	Swisspacer Ultimate
double vitrage	Psi = 0,066 (W/mK)	Psi = 0,041 (W/mK)	Psi = 0,032 (W/mK)
1,1	1,29	1,23	1,21
1,0	1,23	1,17	1,14
triple vitrage	Psi = 0,064 (W/mK)	Psi = 0,039 (W/mK)	Psi = 0,030 (W/mK)
0,8	1,09	1,02	1,00
0,7	1,02	0,96	0,94
0,6	0,95	0,89	0,87

- coeff.  $U_w < 1,0 \text{ W}/(\text{m}^2\text{K})$  calculé selon DIN EN ISO 10077 avec 2 chiffres après la virgule
- coeff.  $U_w > 1,0 \text{ W}/(\text{m}^2\text{K})$  calculé selon DIN EN ISO 10077 avec 1 chiffre après la virgule, ici pour l'info avec 2 chiffres après la virgule

**isolation acoustique**

dimension référence 1230 x 1480mm  
(élément avec certificat)

R <sub>w</sub> ≙ R <sub>wp</sub> = coeff. fenêtre testé (laboratoire)	R <sub>wR</sub> = coeff. fenêtre (site)	R <sub>wp</sub> = coeff. vitrage	no. de certificat
33 dB	31 dB	32 dB	010424.S22
38 dB	36 dB	36 dB	001127.P1
40 dB	38 dB	39 dB	001127.P3
42 dB	40 dB	42 dB	16129751/Z10 R1
45 dB	43 dB	45 dB	16129751/Z08 R1
47 dB	45 dB	48 dB	16129751/Z09 R1

valable pour l'Allemagne selon la norme DIN 4109:1989-11: R<sub>w</sub> correspond à R<sub>wp</sub>; R<sub>wR</sub> = R<sub>wp</sub> - 2dB