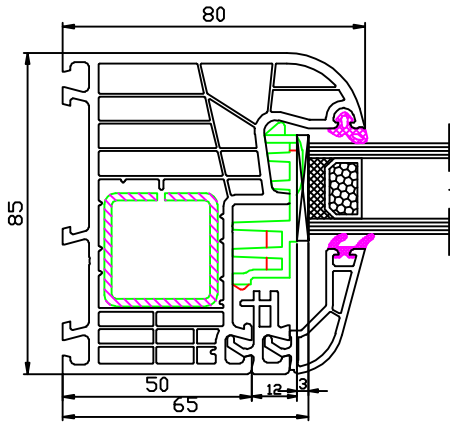
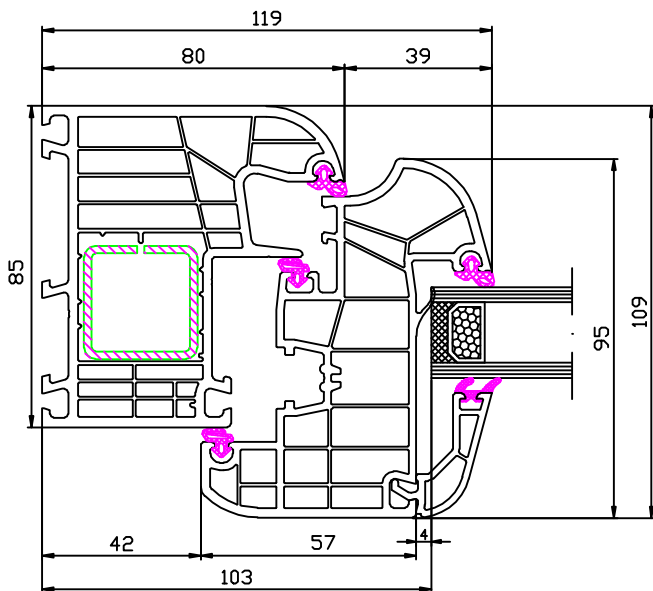


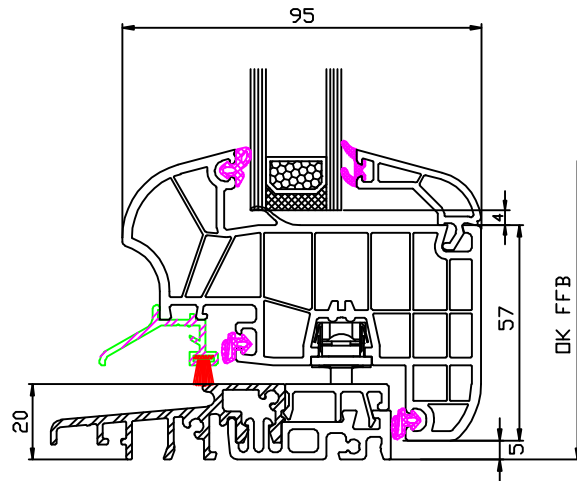
Klebertechnik Ideal 8000 Konkav



180 403 - 130 250 - 120 884

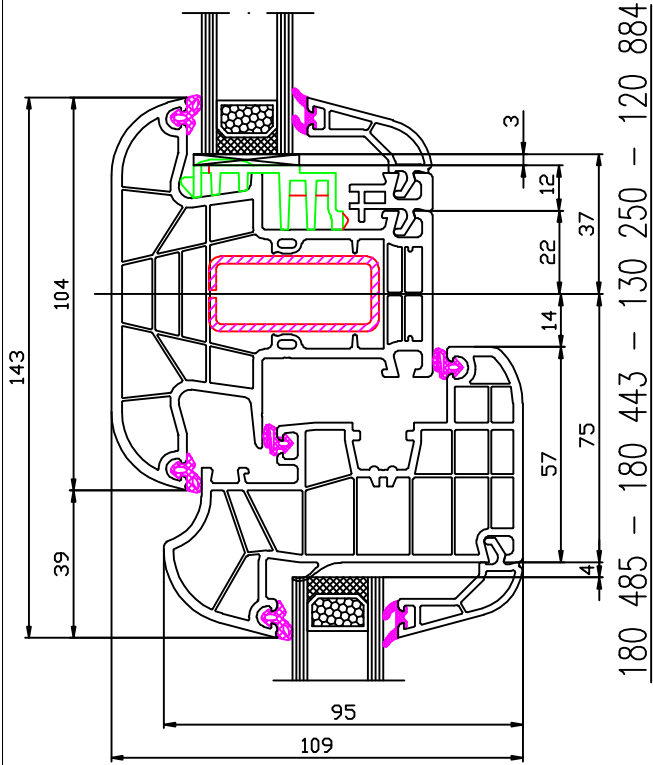


180 403- 180 485 - 120 884

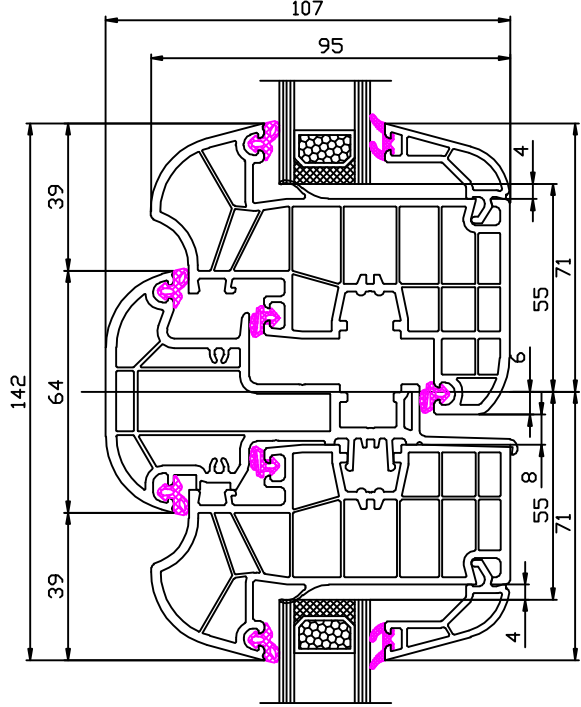


BT mit Schwelle 246096
+ Alu-Wetterschenkel 237390

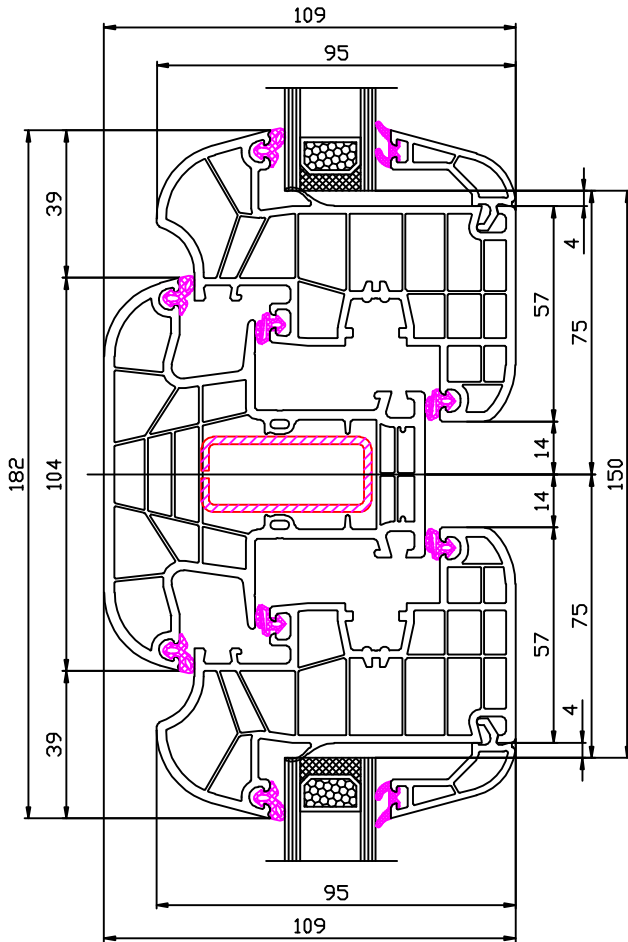
Klebertechnik Ideal 8000 Konkav



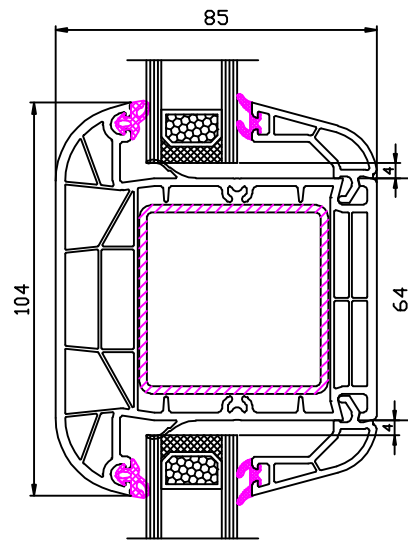
180 485 – 180 443 – 130 250 – 120 884



180 485 – 180 465 – 180 485 – 120 884



180 485 – 180 443 – 180 485 – 120 884

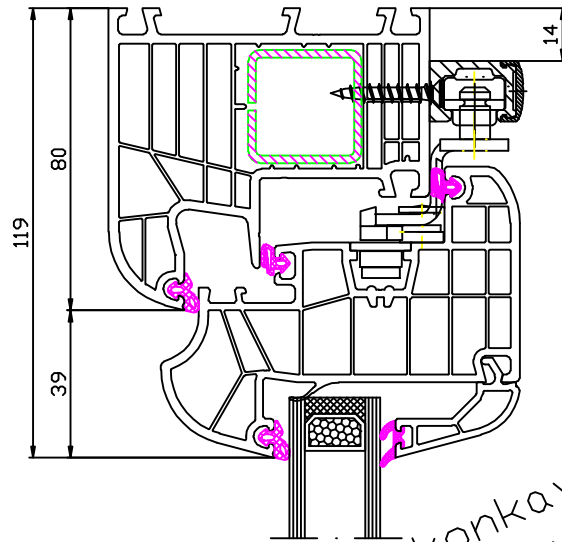


180 445 – 120 884

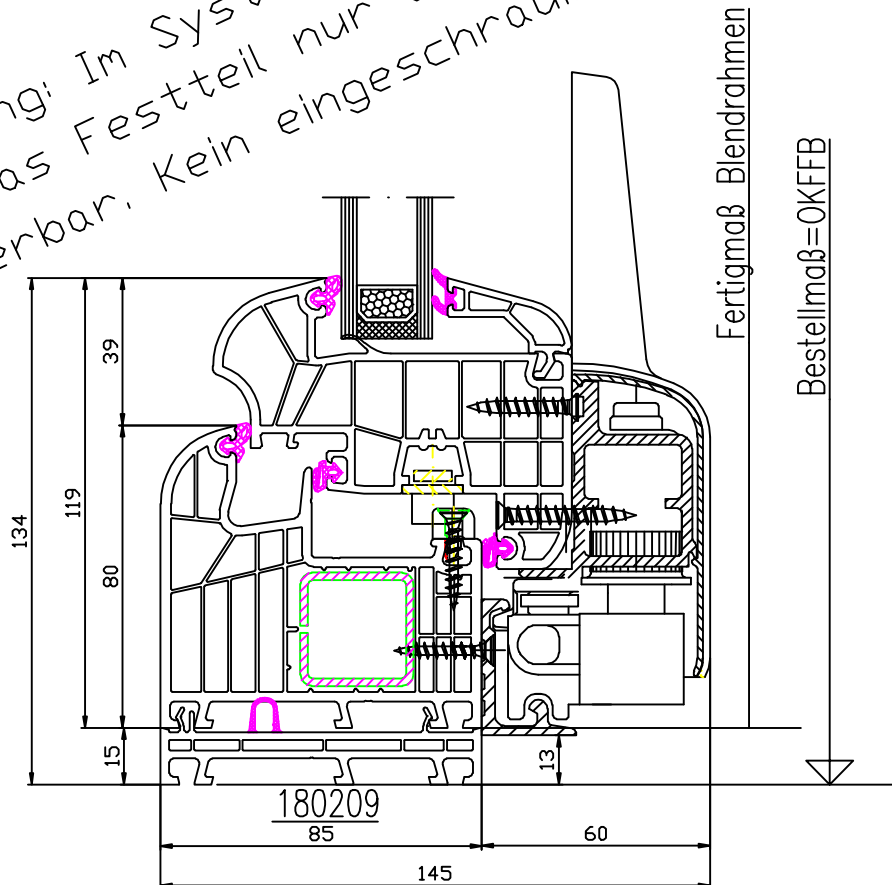
FLG-Sprosse in Vorbereitung

Termin auf Anfrage

Klebertechnik Ideal 8000 Konkav PSK Schnitt oben + unten



Achtung: Im System 8000 konkav ist das Festteil nur als BLR-Verglasung lieferbar. Kein eingeschraubter FLG möglich.



Fertigmaß Blendrahmen

Bestellmaß=OKFFB

180 403- 180 485 - 120 884