



















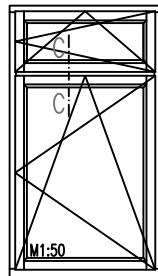
# Holzfenster IV68 - ClassicLine

## Kämpfer/Riegel

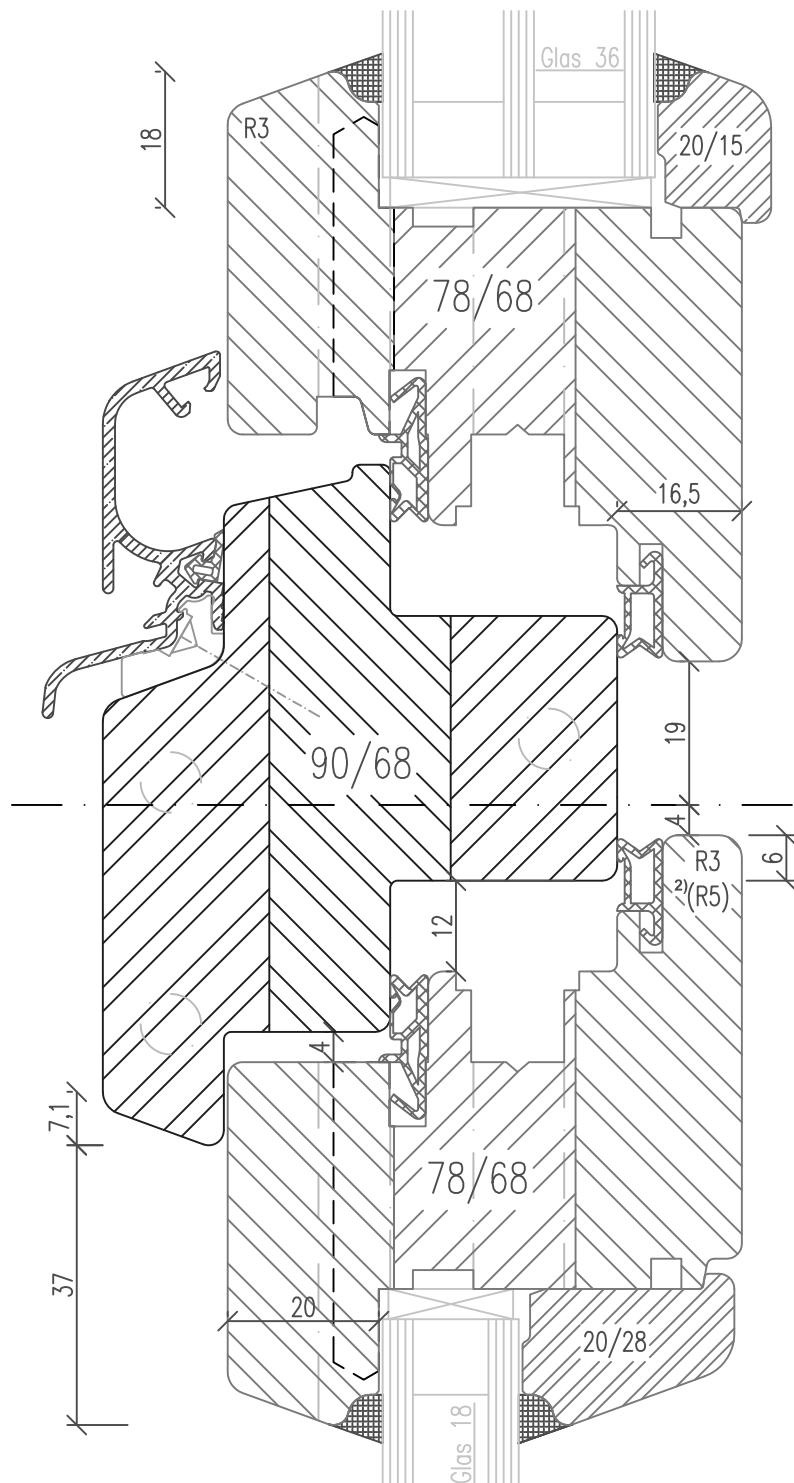
Regenschiene vorgesetzt

Getriebeutmitte 13.15mm

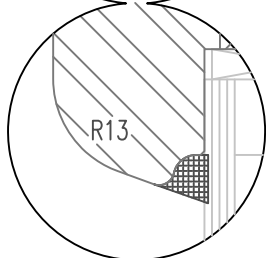
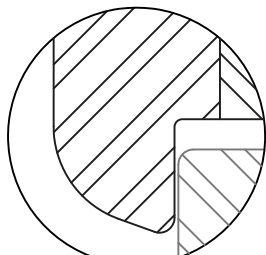
Glasstärken 18mm bis 36mm



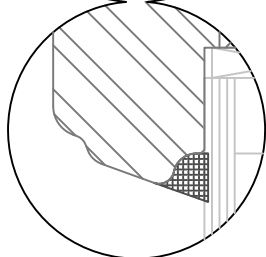
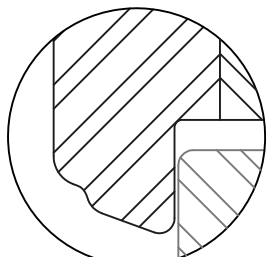
Vertikalschnitt C-C



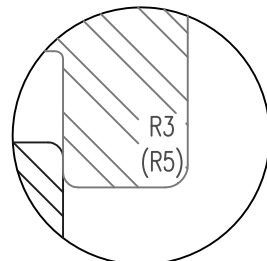
Variante Softline



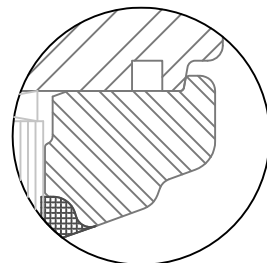
Variante Rustikal



optional ohne  
Dichtung am Überschlag<sup>2)</sup>



Glasleiste profiliert  
für Glasstärken 24mm  
bis 34mm



2) SoftLine mit Rundungsradius R5

Zeichnung ohne Gewähr; Änderungen vorbehalten

01-IV68-KC/04

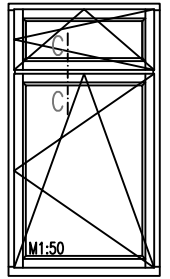
# Holzfenster IV68 - ClassicLine

## Kämpfer/Riegel

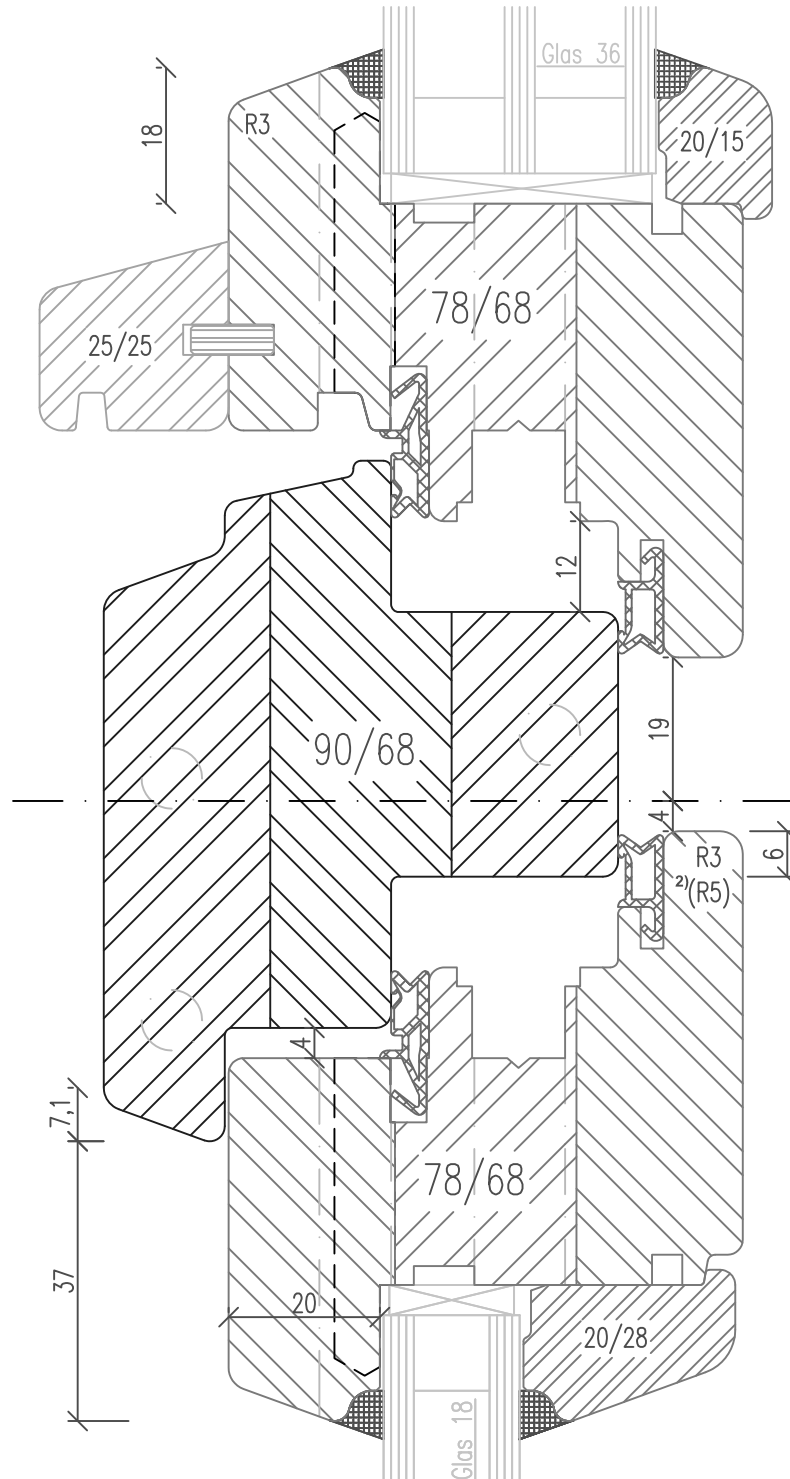
Ohne Regenschiene

Getriebeutmitte 13.15mm

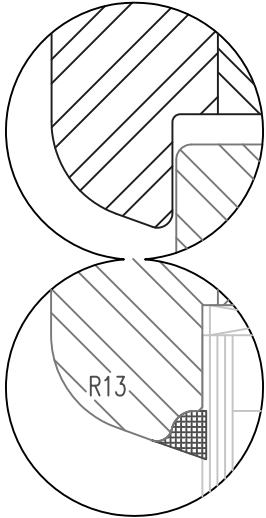
Glasstärken 18mm bis 36mm



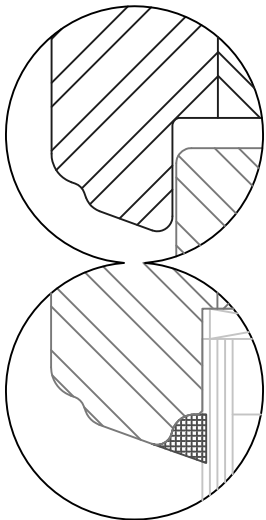
Vertikalschnitt C-C



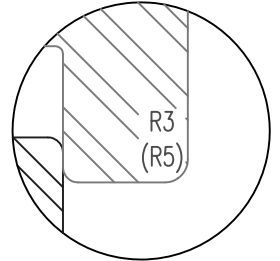
Variante Softline



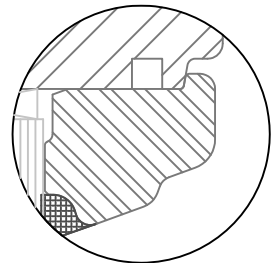
Variante Rustikal



optional ohne  
Dichtung am Überschlag<sup>2)</sup>



Glasleiste profiliert  
für Glasstärken 24mm  
bis 34mm



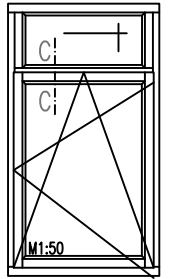
2) SoftLine mit Rundungsradius R5

Zeichnung ohne Gewähr; Änderungen vorbehalten

01-IV68-OC/04

# Holzfenster IV68 - ClassicLine

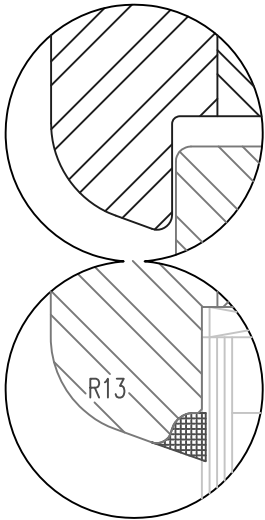
## Kämpfer/Riegel mit FIB oben



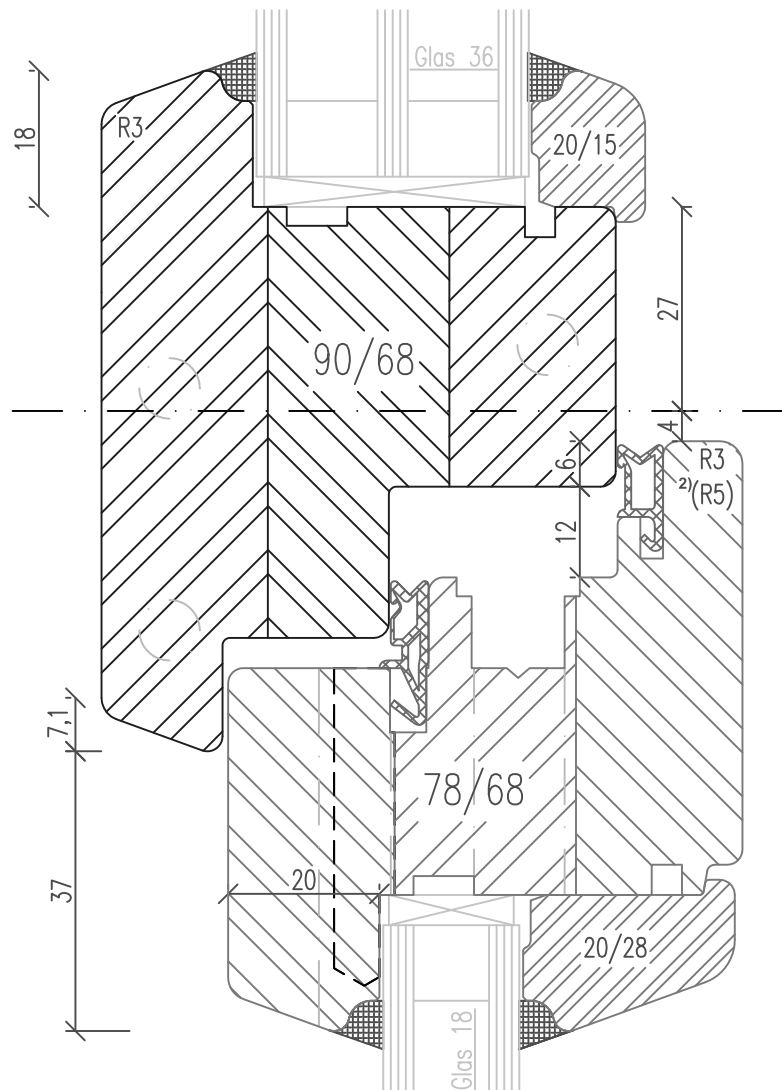
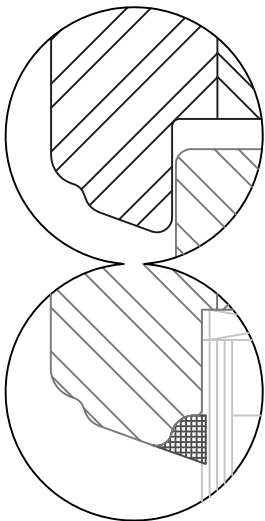
Getriebeutmitte 13.15mm  
 Glasstärken 18mm bis 36mm

Vertikalschnitt C-C

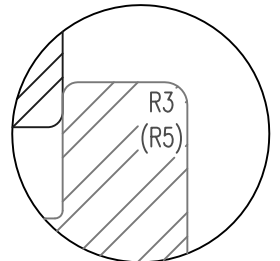
Variante Softline



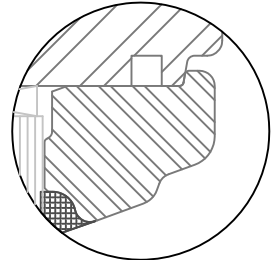
Variante Rustikal



optional ohne  
 Dichtung am Überschlag<sup>2)</sup>



Glasleiste profiliert  
 für Glasstärken 24mm  
 bis 34mm



2) SoftLine mit Rundungsradius R5

Zeichnung ohne Gewähr; Änderungen vorbehalten

01-IV68-xC/05

# Holzfenster IV68 - ClassicLine

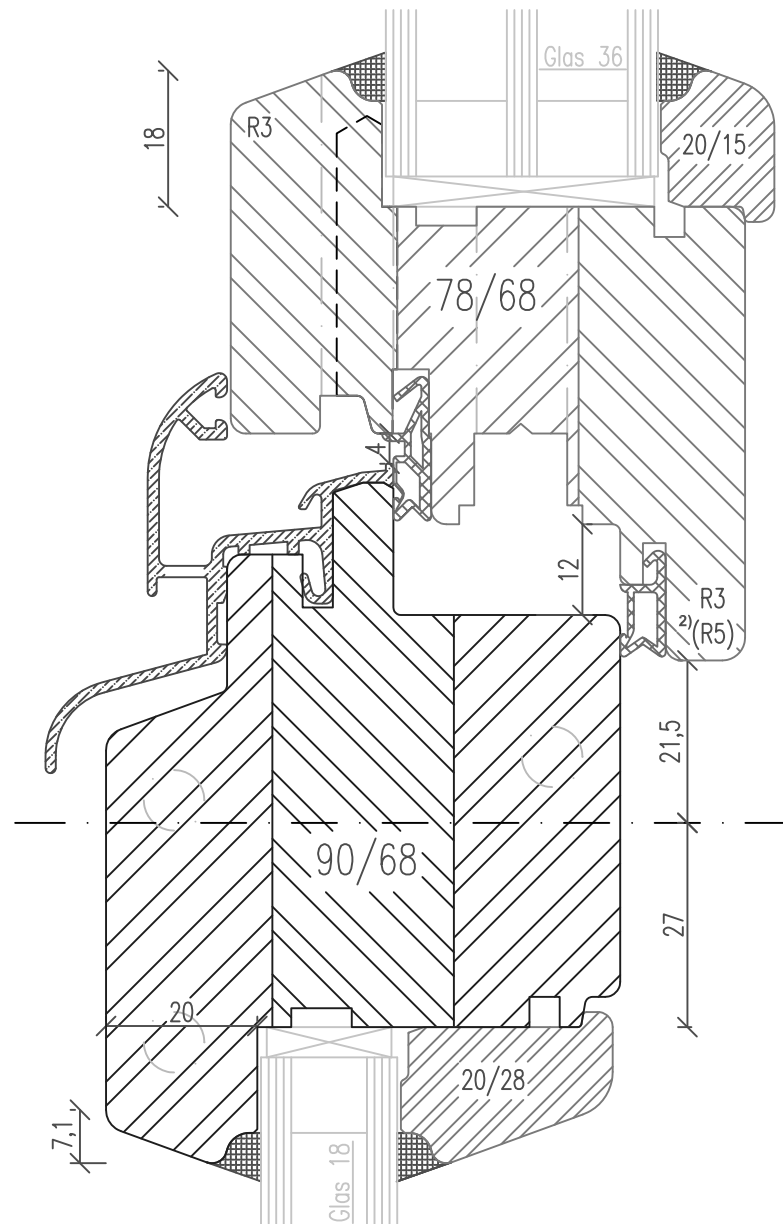
## Kämpfer/Riegel mit FIB unten

Regenschiene aufliegend

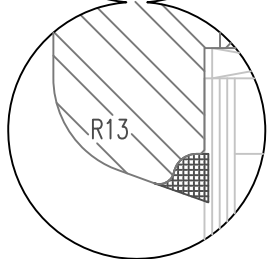
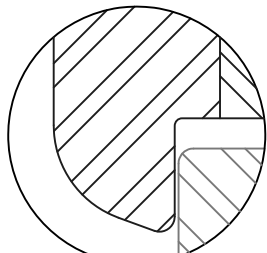
Getriebeutmitte 13.15mm

Glasstärken 18mm bis 36mm

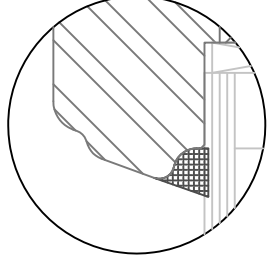
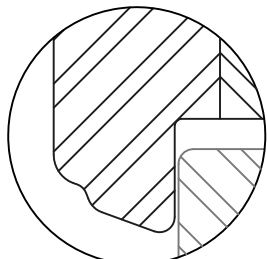
Vertikalschnitt C-C



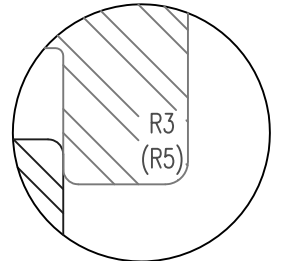
Variante Softline



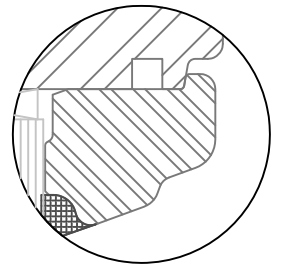
Variante Rustikal



optional ohne  
Dichtung am Überschlag<sup>2)</sup>



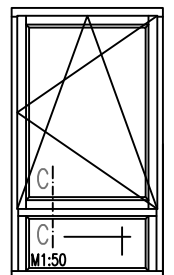
Glasleiste profiliert  
für Glasstärken 24mm  
bis 34mm



2) SoftLine mit Rundungsradius R5

Zeichnung ohne Gewähr; Änderungen vorbehalten

01-IV68-GC/06



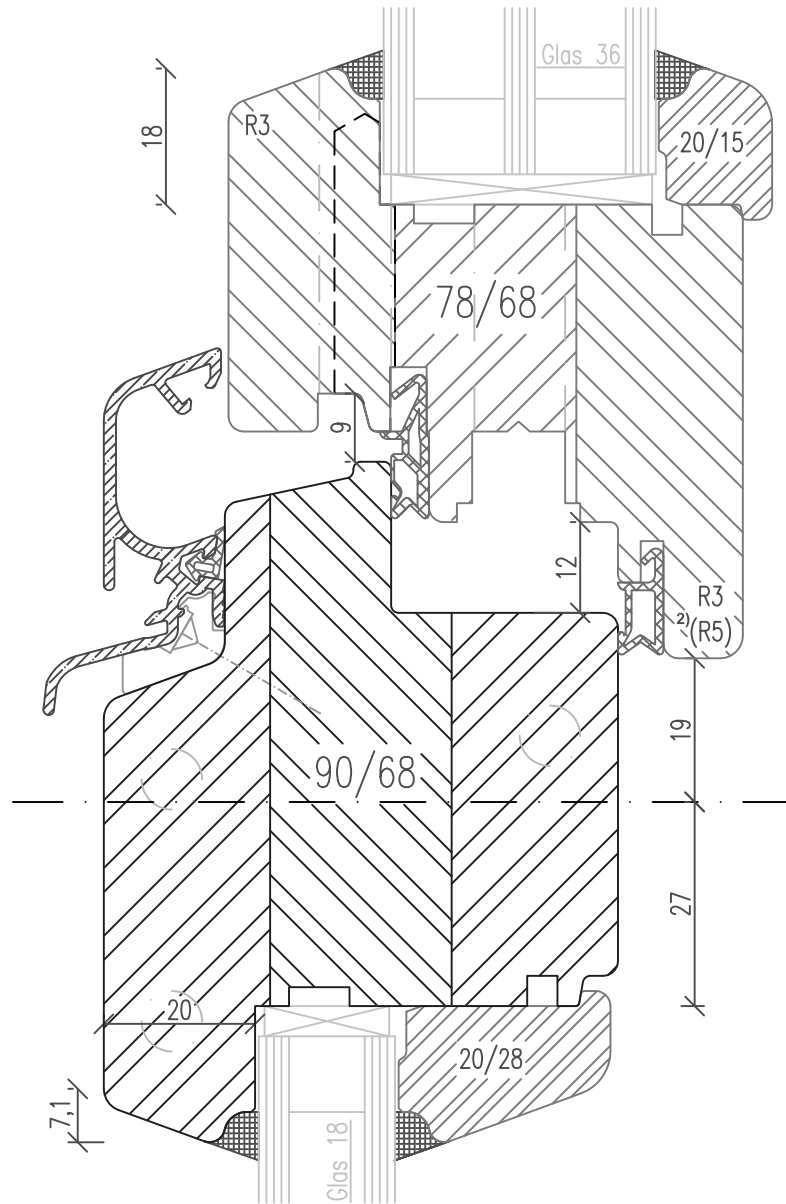
# Holzfenster IV68 - ClassicLine Kämpfer/Riegel mit FIB unten

Regenschiene vorgesetzt

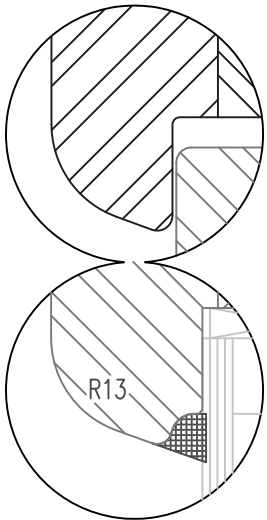
Getriebeutmitte 13.15mm

Glasstärken 18mm bis 36mm

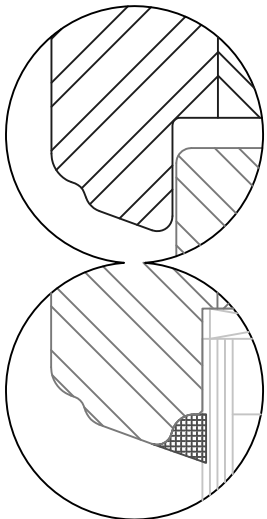
Vertikalschnitt C-C



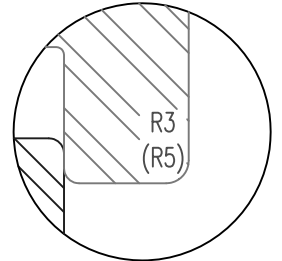
Variante Softline



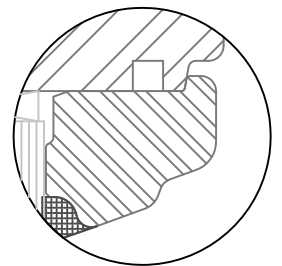
Variante Rustikal



optional ohne  
Dichtung am Überschlag<sup>2)</sup>



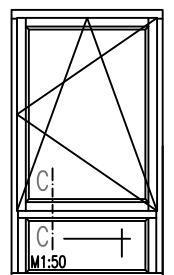
Glasleiste profiliert  
für Glasstärken 24mm  
bis 34mm



2) SoftLine mit Rundungsradius R5

Zeichnung ohne Gewähr; Änderungen vorbehalten

01-IV68-KC/06



# Holzfenster IV68 - ClassicLine

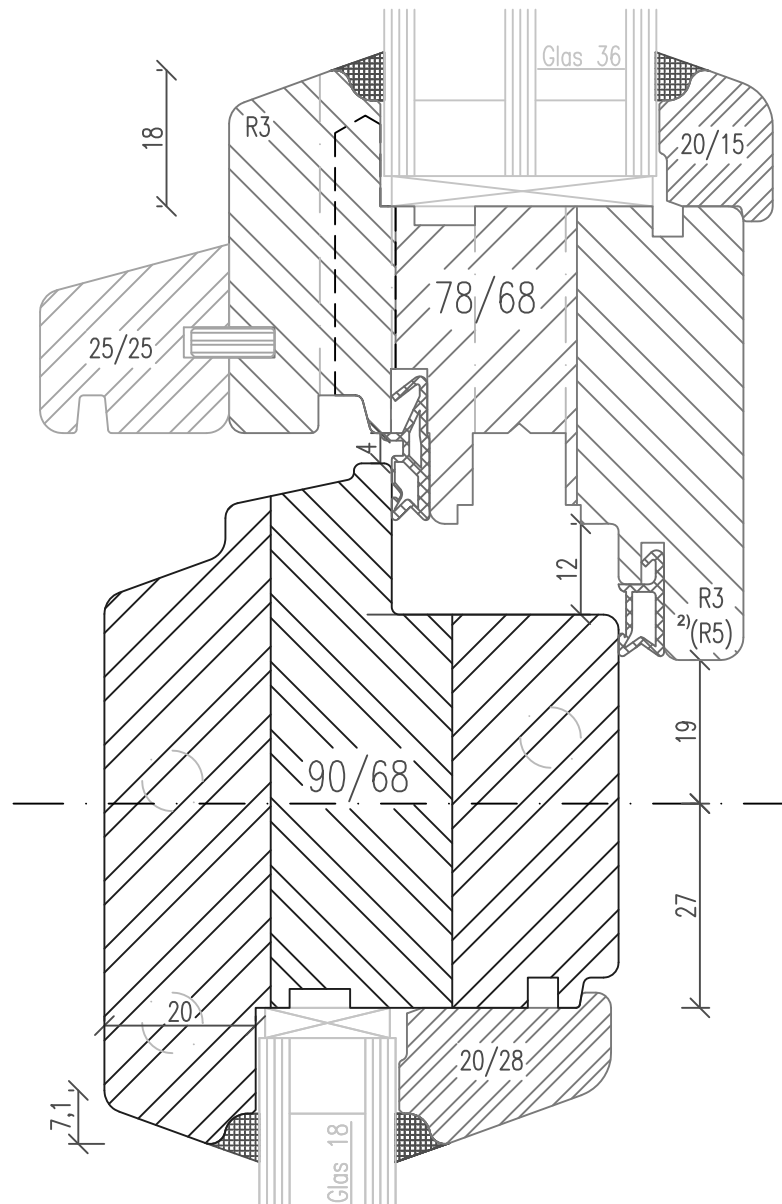
## Kämpfer/Riegel mit FIB unten

Ohne Regenschiene

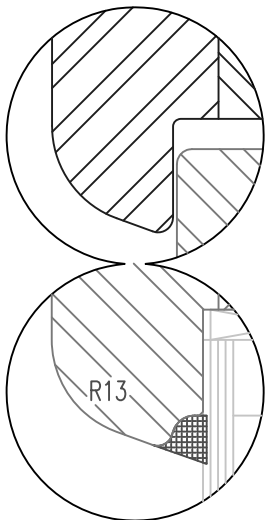
Getriebeutmitte 13.15mm

Glasstärken 18mm bis 36mm

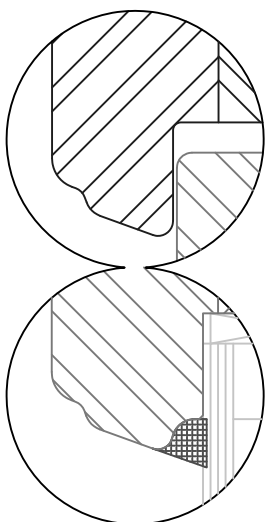
Vertikalschnitt C-C



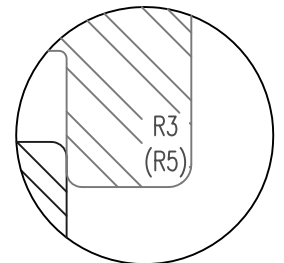
Variante Softline



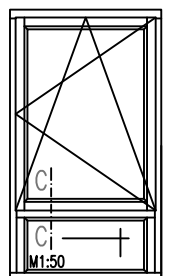
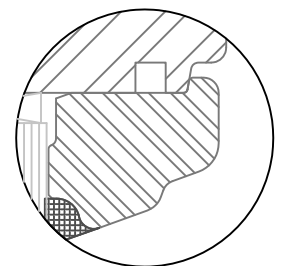
Variante Rustikal



optional ohne  
Dichtung am Überschlag<sup>2)</sup>



Glasleiste profiliert  
für Glasstärken 24mm  
bis 34mm



2) SoftLine mit Rundungsradius R5

Zeichnung ohne Gewähr; Änderungen vorbehalten

01-IV68-OC/06

# Holzfenster IV68 - ClassicLine

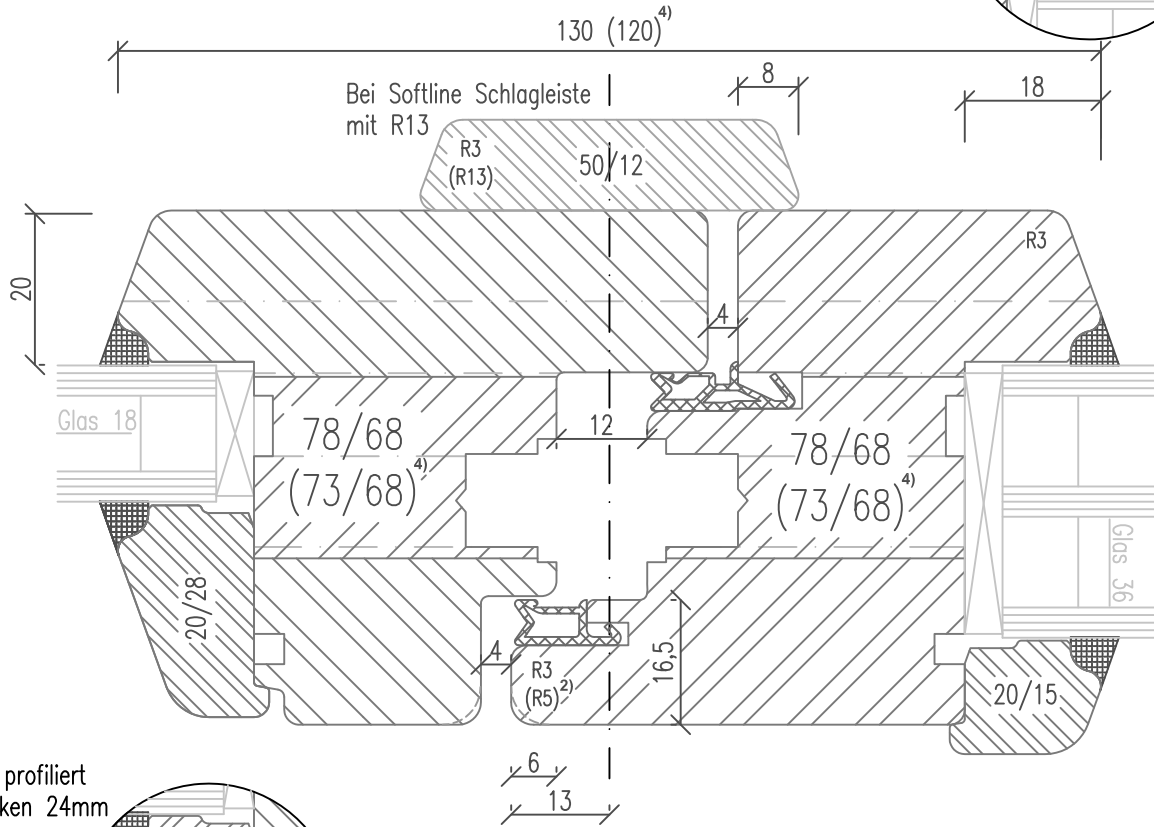
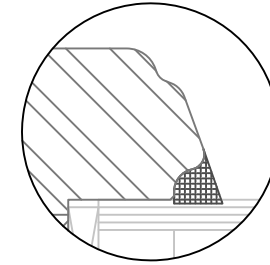
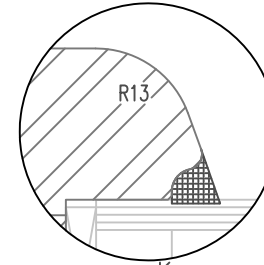
## Stulp mit Schlagleiste

Getriebeutmitte 13.15mm  
Für Glasstärken 18mm bis 36mm

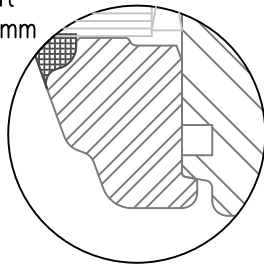
Horizontalschnitt B-B

Variante Softline

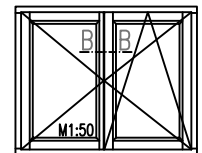
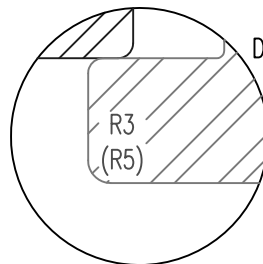
Variante Rustikal



Glasleiste profiliert  
für Glasstärken 24mm  
bis 34mm



optional ohne  
Dichtung am Überschlag<sup>2)</sup>



2) SoftLine mit Rundungsradius R5

4) Schmäler Stulp

Zeichnung ohne Gewähr; Änderungen vorbehalten

01-IV68-xC/07B

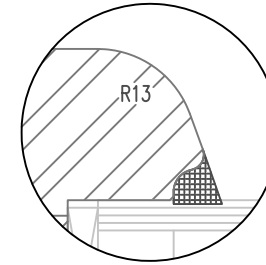
# Holzfenster IV68 - ClassicLine

## Stulp mit Ziernut

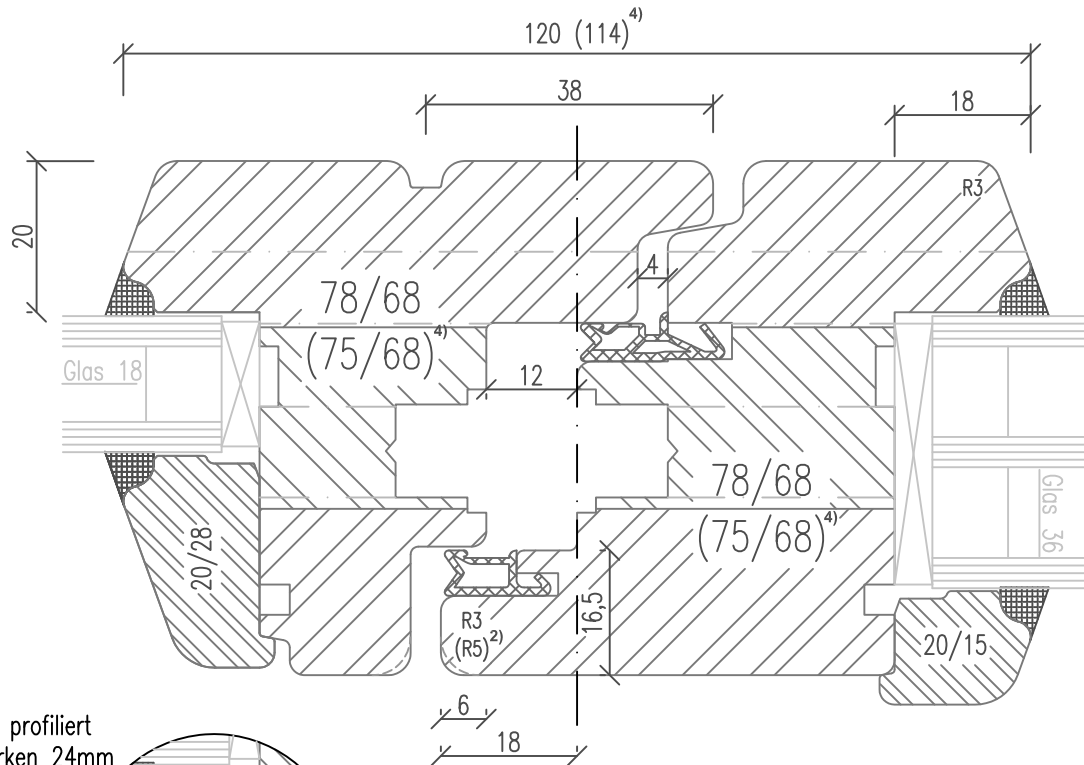
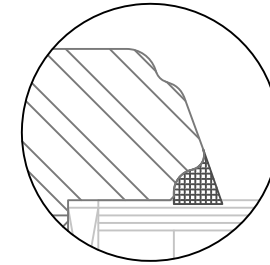
Getriebebenutmitte 13.15mm  
Für Glasstärken 18mm bis 36mm

Horizontalschnitt B-B

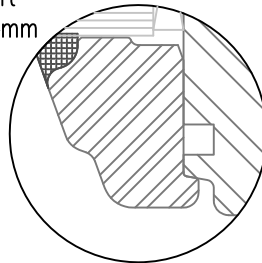
Variante Softline



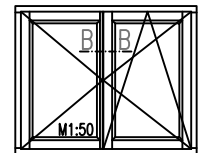
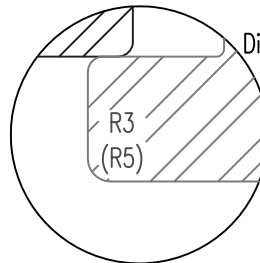
Variante Rustikal



Glasleiste profiliert  
für Glasstärken 24mm  
bis 34mm



optional ohne  
Dichtung am Überschlag<sup>2)</sup>



2) SoftLine mit Rundungsradius R5

4) Schmäler Stulp

Zeichnung ohne Gewähr; Änderungen vorbehalten

01-IV68-xC/07A



# Holzfenster IV68 - ClassicLine

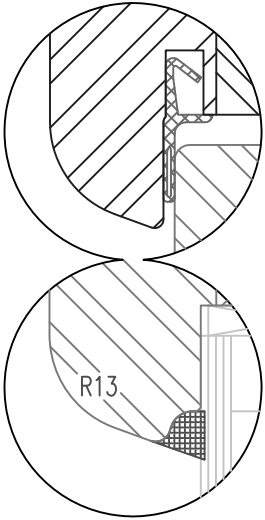
## Balkontür mit Schwelle

Schnitt A-A  
Schnitt B-B

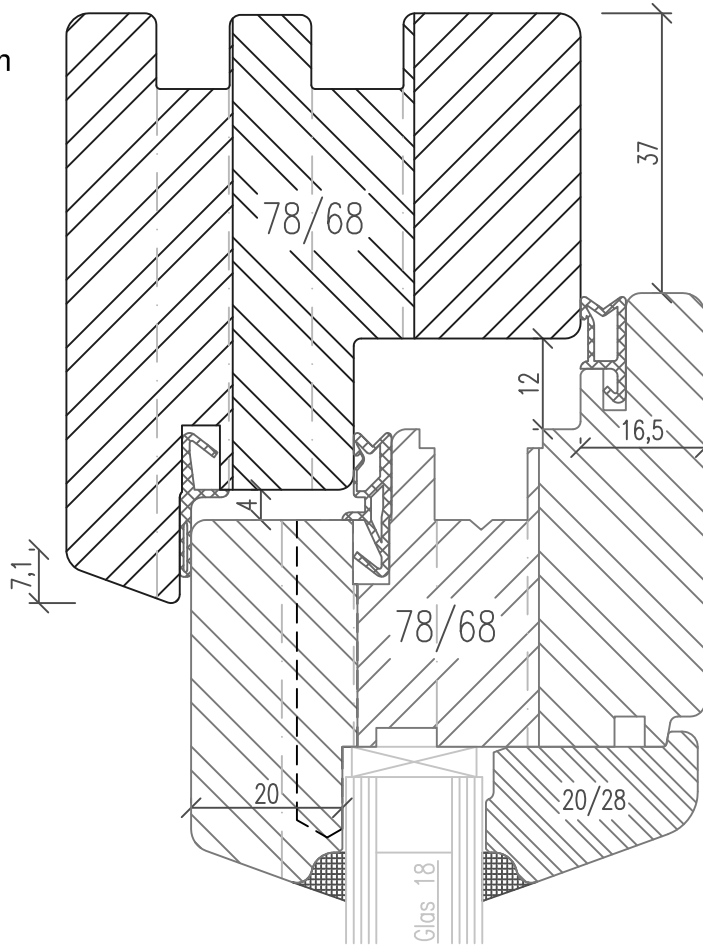
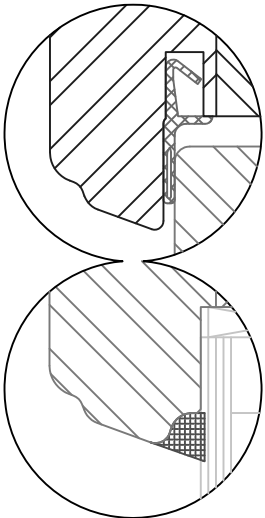
Getriebeutmitte 13.15mm  
Glasstärken 18mm bis 36mm

Vertikalschnitt A-A  
Horizontalschnitt B-B

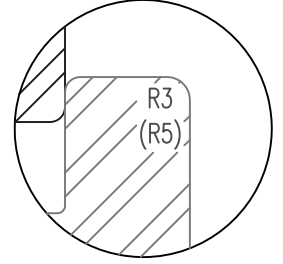
Variante Softline



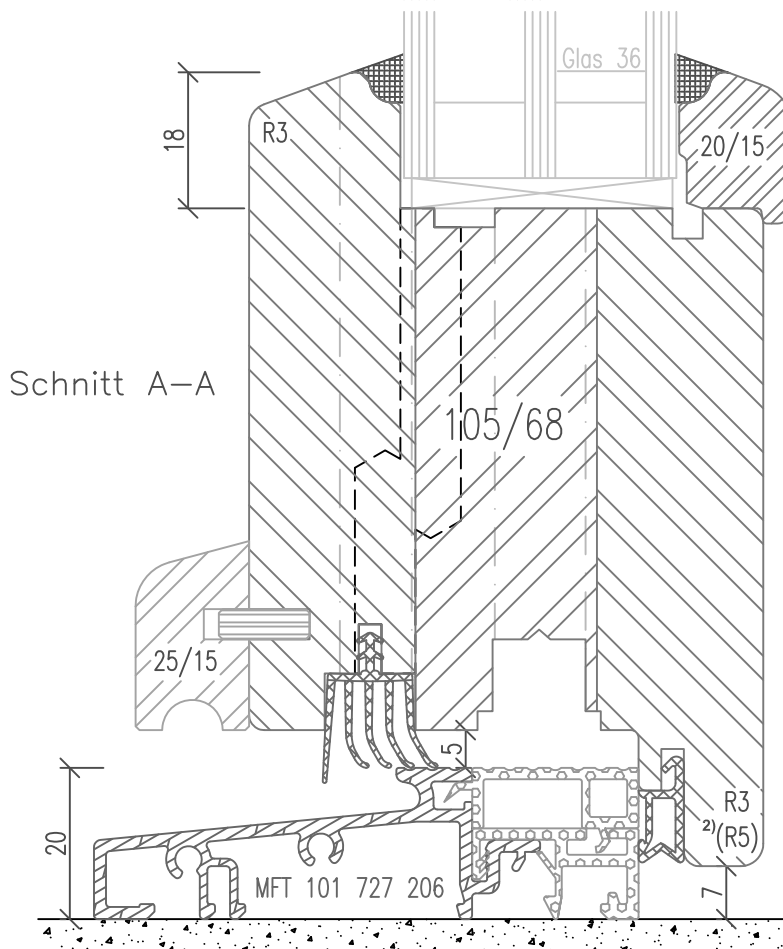
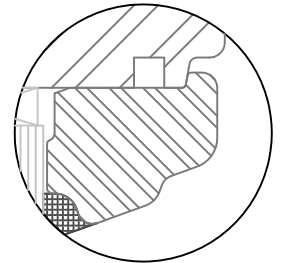
Variante Rustikal



optional ohne  
Dichtung am Überschlag<sup>2)</sup>

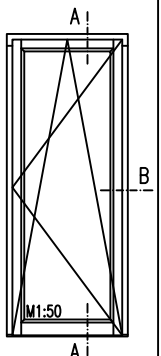


Glasleiste profiliert  
für Glasstärken 34mm  
bis 44mm



Schnitt A-A

Bestellmaß



2) SoftLine mit Rundungsradius R5

Zeichnung ohne Gewähr; Änderungen vorbehalten

01-IV68-SC/08

# Holzfenster IV68 - ClassicLine

## Balkontür mit PZ

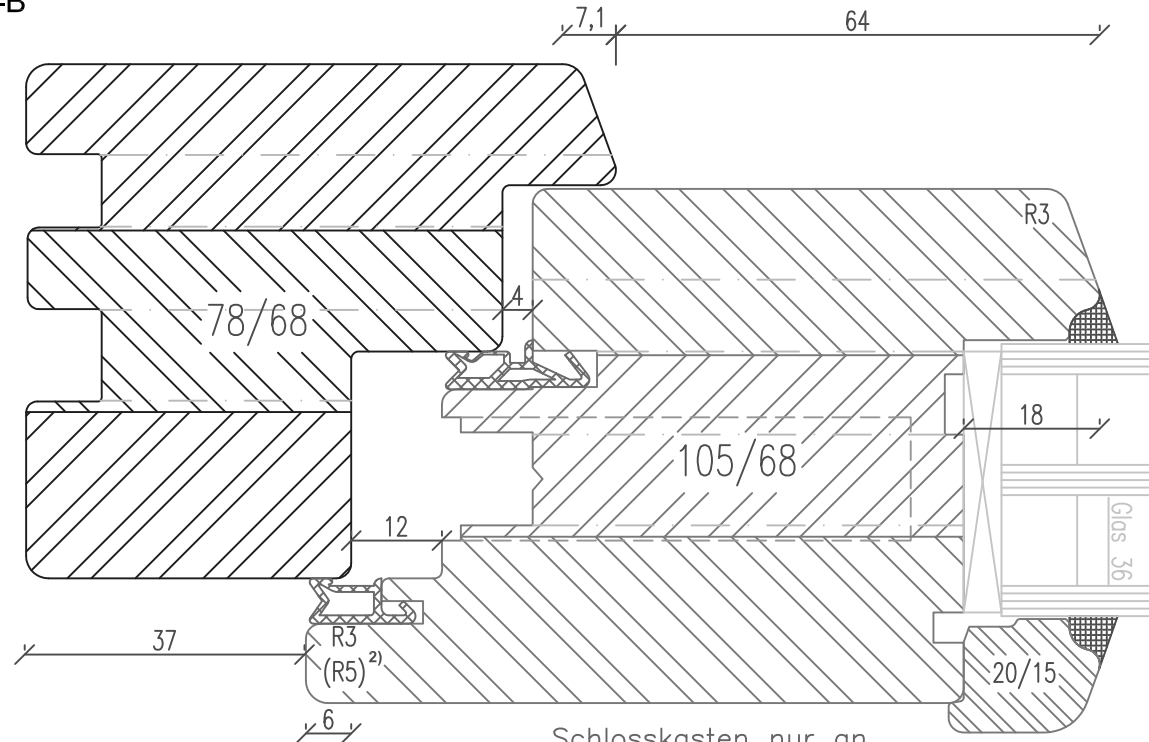
Ausführung mit Schwelle oder Sohlbank

Getriebeutmitte 13.15mm

Glasstärken 18mm bis 36mm

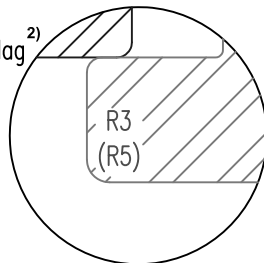
Dornmaß 45mm

Horizontalschnitt B-B



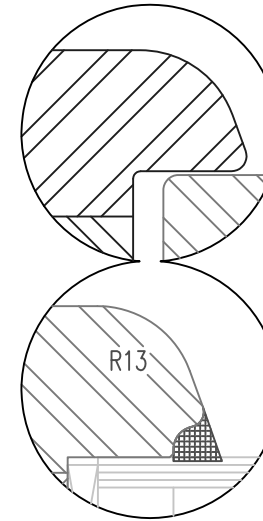
Schlosskasten nur an Schlosseite

optional ohne Dichtung am Überschlag<sup>2)</sup>

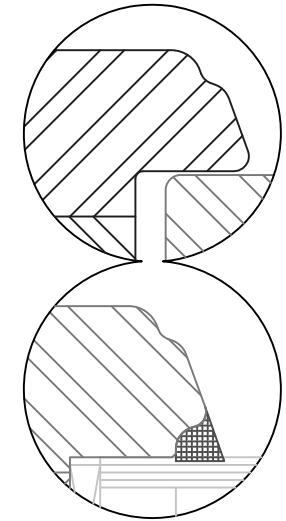


2) SoftLine mit Rundungsradius R5

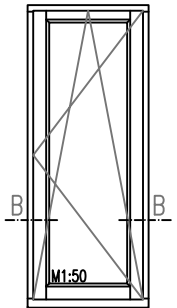
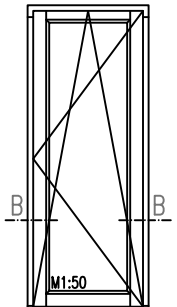
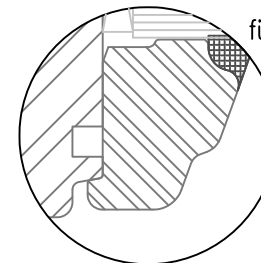
Variante Softline



Variante Rustikal



Glasleiste profiliert für Glasstärken 24mm bis 34mm



Zeichnung ohne Gewähr; Änderungen vorbehalten

01-IV68-xC/09B

# Holzfenster IV68 - ClassicLine

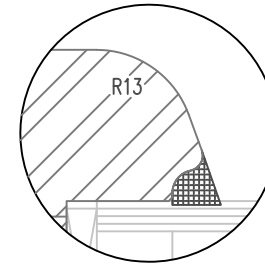
## Balkontür mit PZ

### Stulp mit Ziernut

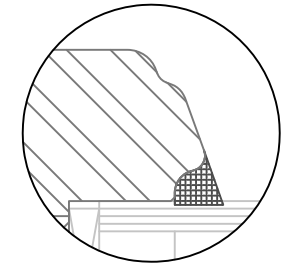
Ausführung mit Schwelle oder Sohlbank

Getriebeutmitte 13.15mm  
 Glasstärken 18mm bis 36mm  
 Dornmaß 45mm

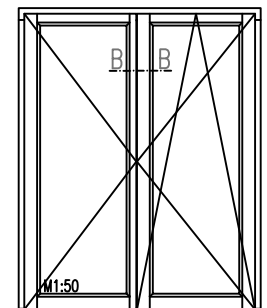
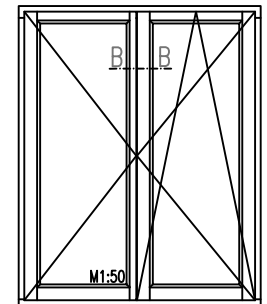
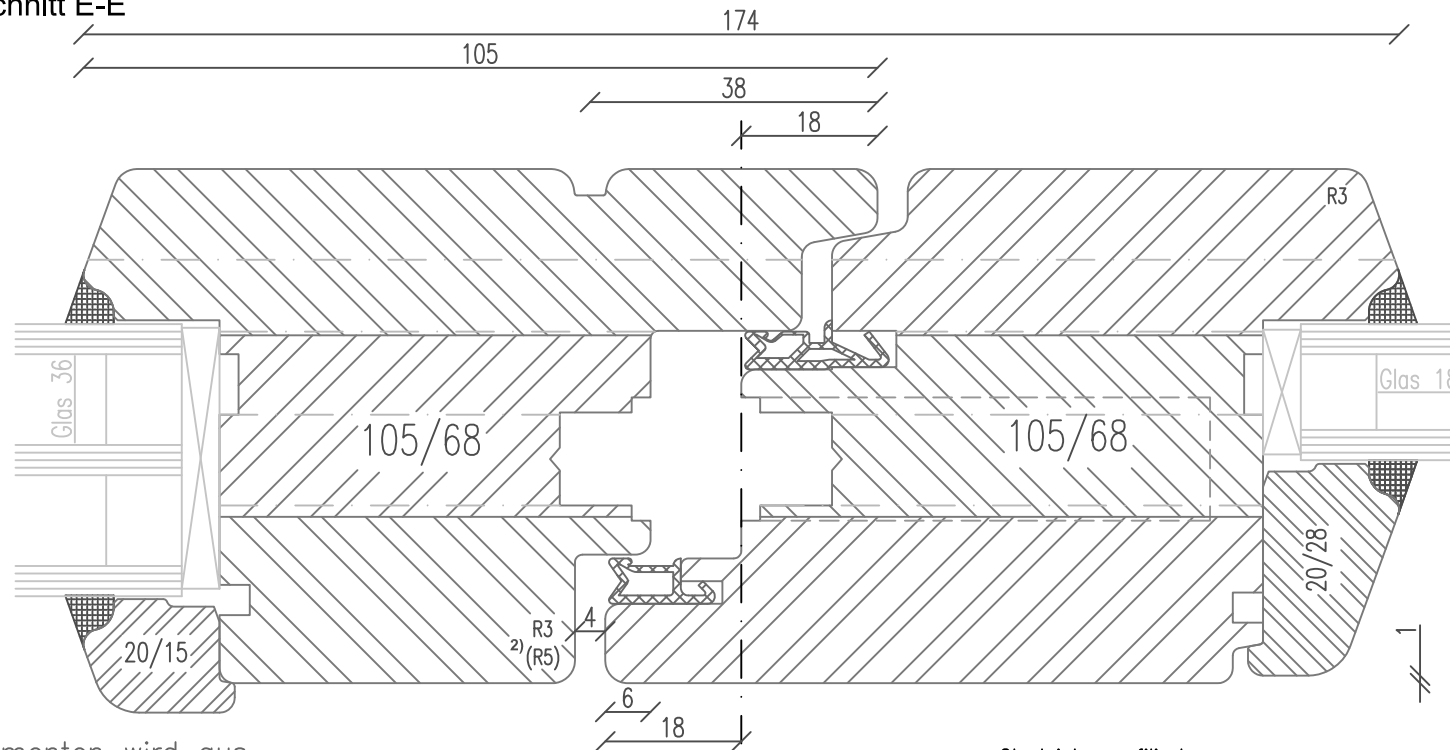
Variante Softline



Variante Rustikal

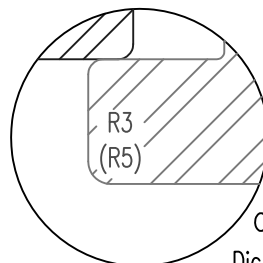


Horizontalschnitt E-E

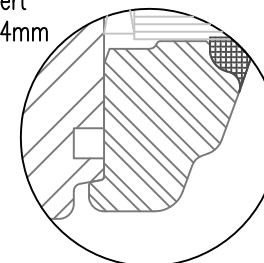


Bei Stulpelementen wird aus Gründen der Beschlagsmontage immer Schwelle MFT-101727206 verwendet; s. Zeichnung-Nr. 01-IV68-SC/08

Glasleiste profiliert für Glasstärken 24mm bis 34mm



optional ohne Dichtung am Überschlag<sup>2)</sup>



2) SoftLine mit Rundungsradius R5  
 Zeichnung ohne Gewähr; Änderungen vorbehalten

01-IV68-xC/09C

# Holzfenster IV68 - ClassicLine

## Balkontür mit PZ

### Stulp mit Schlagleiste

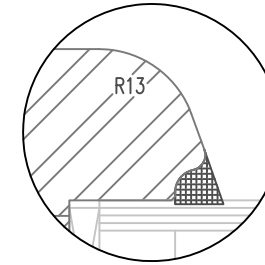
Ausführung mit Schwelle oder Sohlbank

Getriebeutmitte 13.15mm

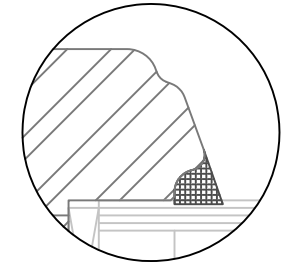
Glasstärken 18mm bis 36mm

Dornmaß 45mm

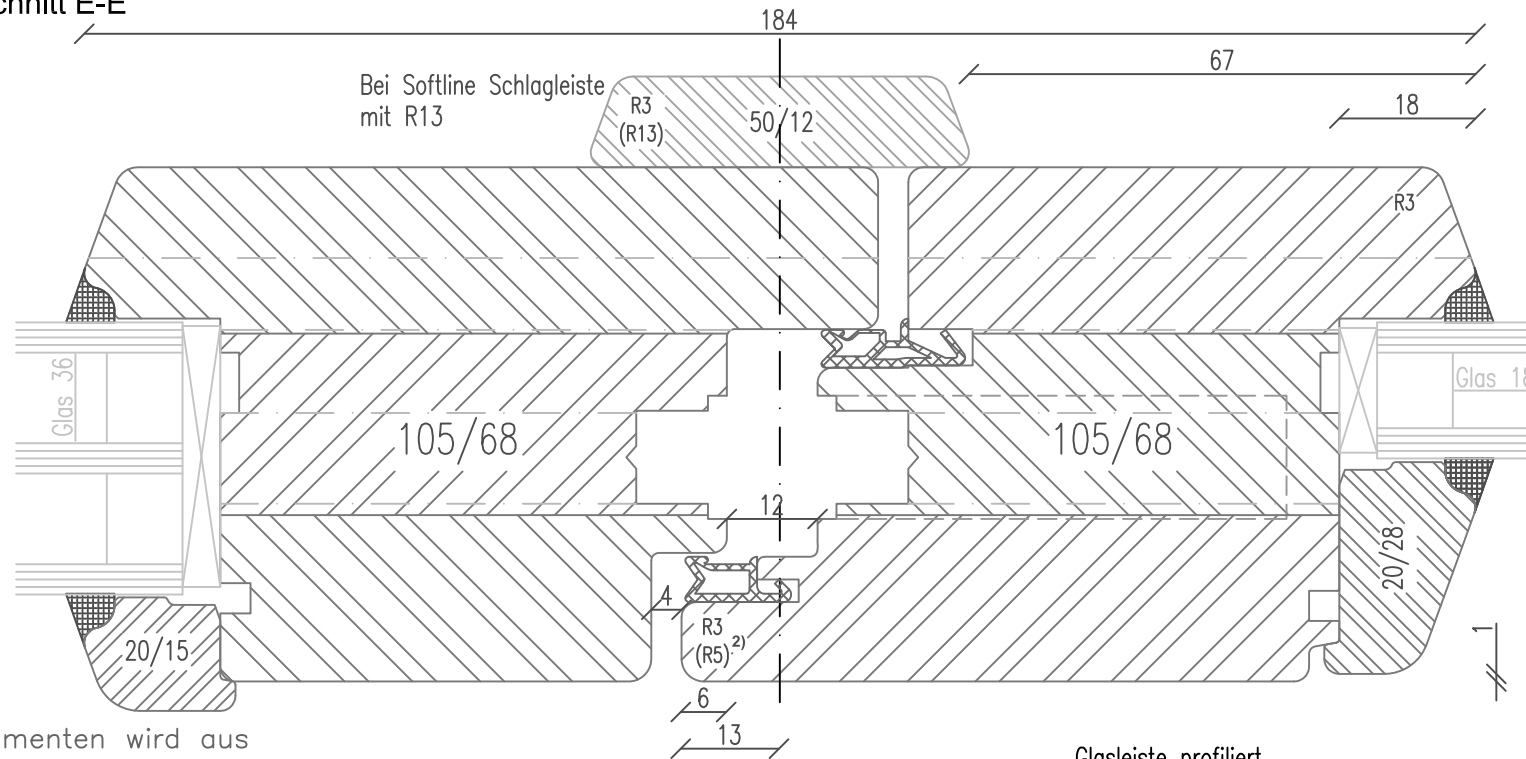
Variante Softline



Variante Rustikal



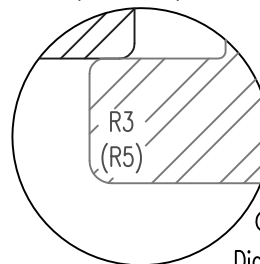
Horizontalschnitt E-E



Bei Stulpelementen wird aus Gründen der Beschlagsmontage immer Schwelle MFT-101727206 verwendet; s. Zeichnung-Nr. 01-IV68-SC/08

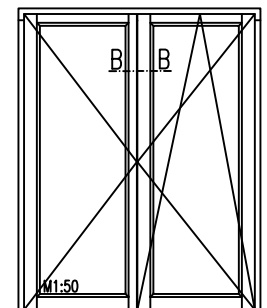
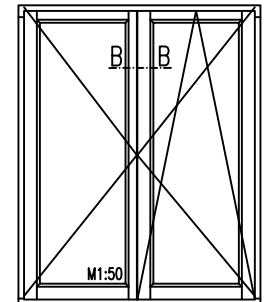
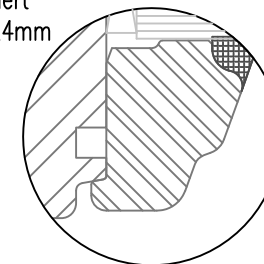
2) SoftLine mit Rundungsradius R5

Zeichnung ohne Gewähr; Änderungen vorbehalten



optional ohne  
Dichtung am Überschlag<sup>2)</sup>

Glasleiste profiliert  
für Glasstärken 24mm  
bis 34mm



01-IV68-xC/09D

# Holzfenster IV68 - ClassicLine

## FIB Einzelelement / ohne Fülleiste

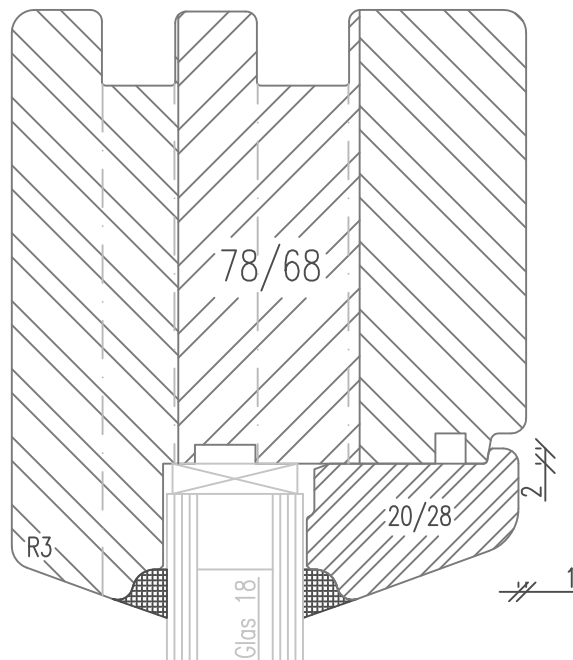
Glasstärken 18mm bis 36mm

Vertikalschnitt A-A

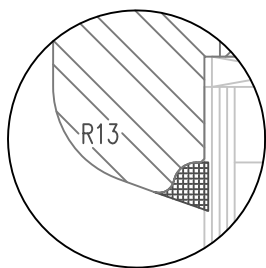
Horizontalschnitt B-B

Schnitt A-A

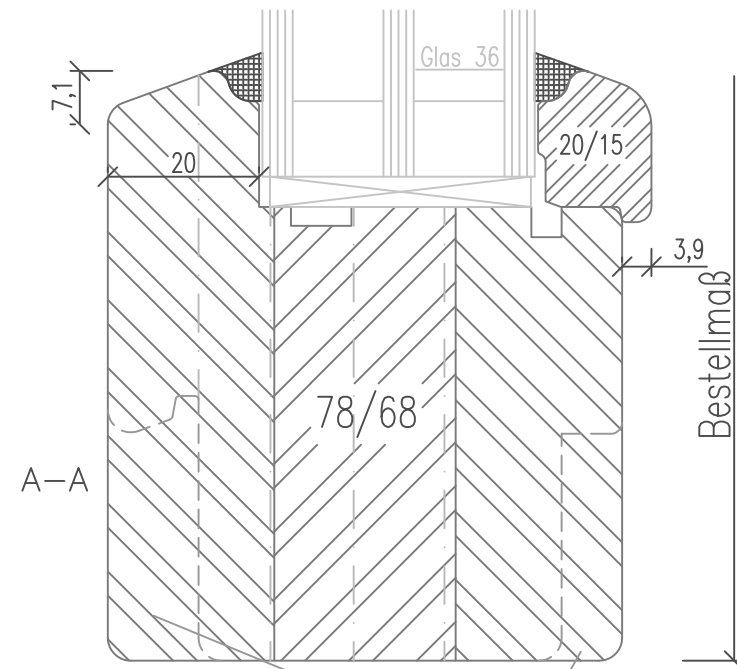
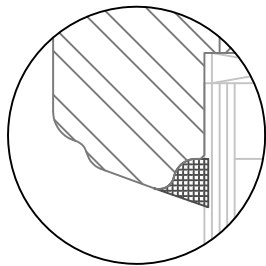
Schnitt B-B



Variante Softline

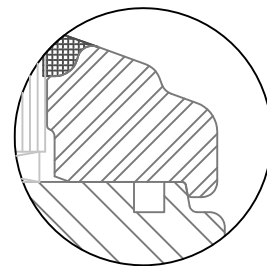


Variante Rustikal

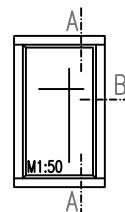


Schnitt A-A

Glasleiste profiliert  
für Glasstärken 24mm  
bis 34mm



Bankfräsungen  
optional



Zeichnung ohne Gewähr; Änderungen vorbehalten

01-IV68-xC/11A

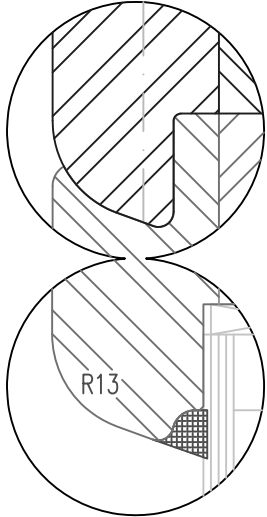
# Holzfenster IV68 - ClassicLine

## FIB Seitenteil / Ober- / Unterlicht

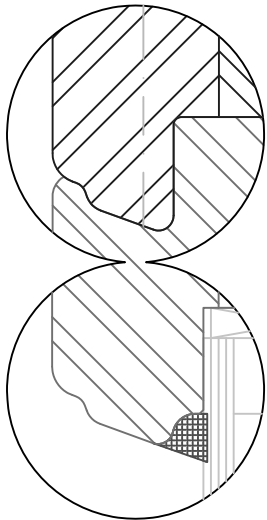
Regenschiene aufliegend  
Glasstärken 18mm bis 36mm

Vertikalschnitt A-A  
Horizontalschnitt B-B

Variante Softline

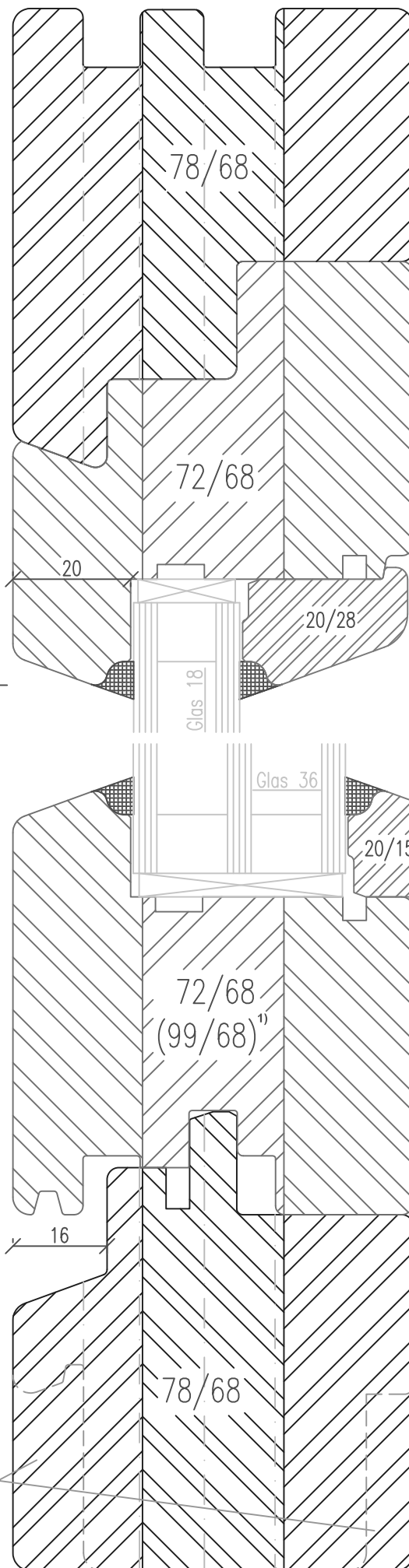


Variante Rustikal



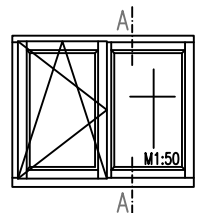
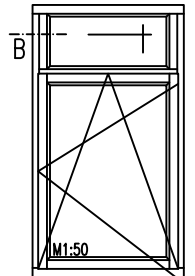
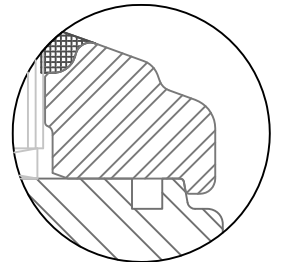
Schnitt A-A

Bankfräsungen  
optional



Schnitt A-A  
Schnitt B-B

Glasleiste profiliert  
für Glasstärken 24mm  
bis 34mm



1) Bei Balkontüren

Zeichnung ohne Gewähr; Änderungen vorbehalten

01-IV68-GC/11B

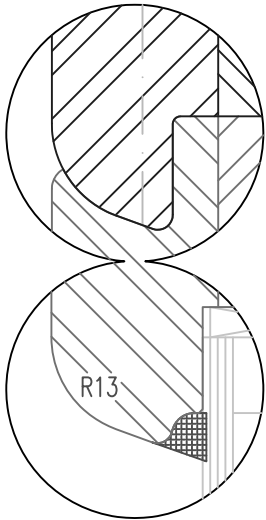
# Holzfenster IV68 - ClassicLine

## FIB Seitenteil / Ober- / Unterlicht

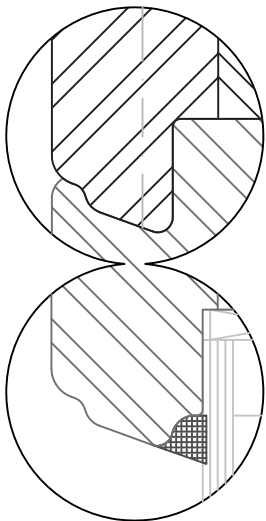
Regenschiene vorgesetzt  
 Glasstärken 18mm bis 36mm

Vertikalschnitt A-A  
 Horizontalschnitt B-B

Variante Softline

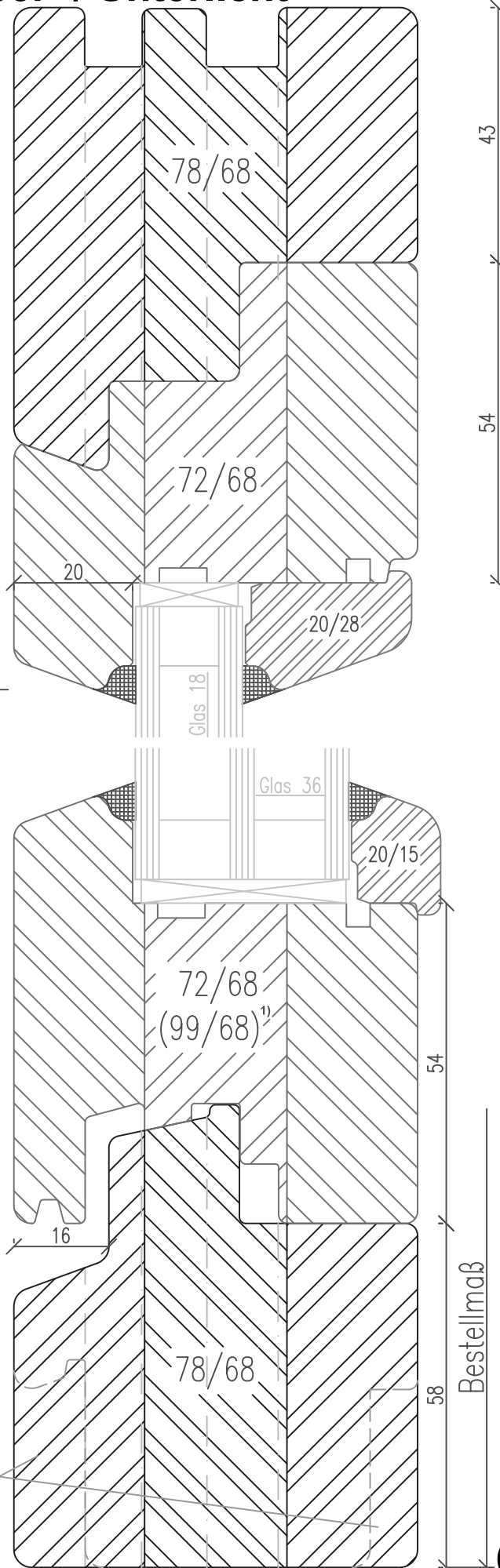


Variante Rustikal



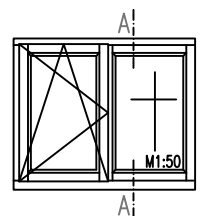
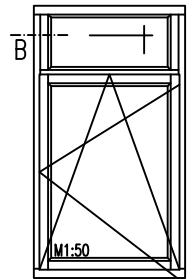
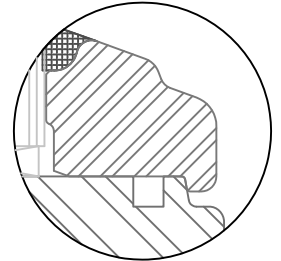
Schnitt A-A

Bankfräsungen optional



Schnitt A-A  
 Schnitt B-B

Glasleiste profiliert für Glasstärken 24mm bis 34mm



Bestellmaß

1) Bei Balkontüren

Zeichnung ohne Gewähr; Änderungen vorbehalten

01-IV68-KC/11B

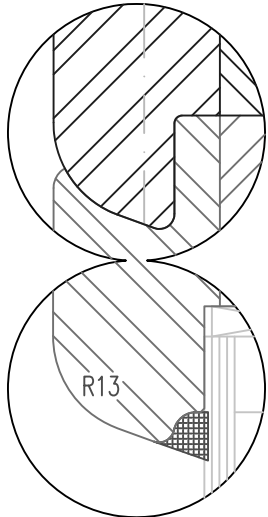
# Holzfenster IV68 - ClassicLine

## FIB Seitenteil / Ober- / Unterlicht

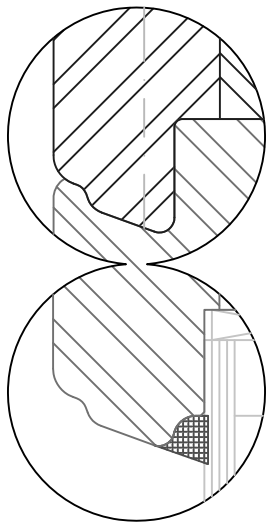
ohne Regenschiene /  
Renovierfenster  
Glasstärken 18mm bis 36mm

Vertikalschnitt A-A  
Horizontalschnitt B-B

Variante Softline

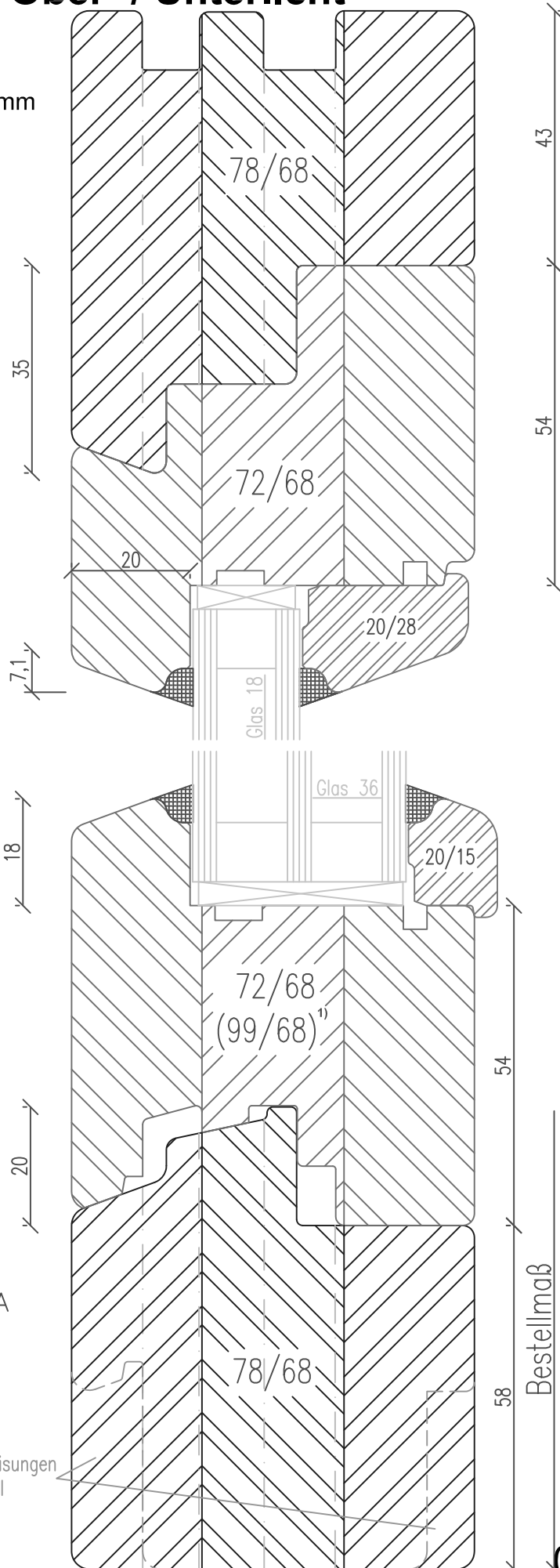


Variante Rustikal

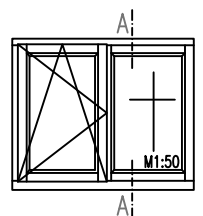
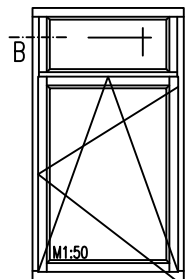


Schnitt A-A

Bankfräsungen  
optional



Schnitt A-A  
Schnitt B-B



1) Bei Balkontüren

Zeichnung ohne Gewähr; Änderungen vorbehalten

01-IV68-OC/11B



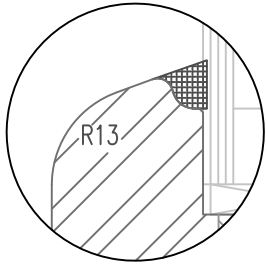
# Holzfenster IV68 - ClassicLine

## FIB Seitenteil mit Schwelle

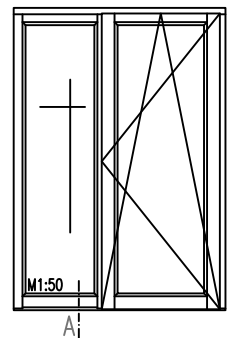
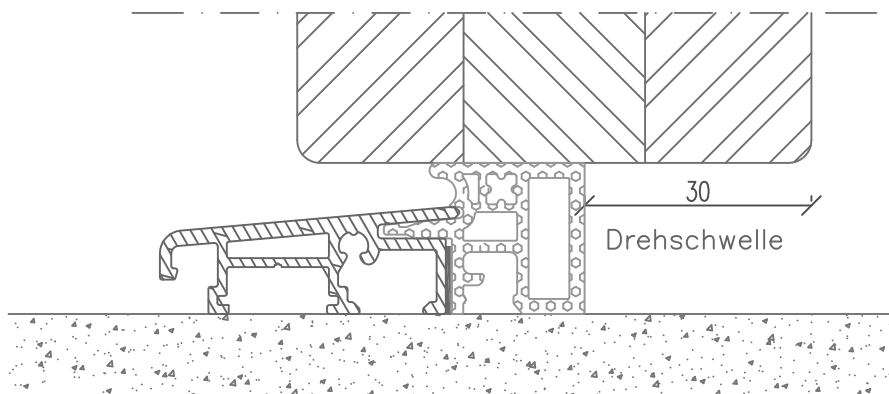
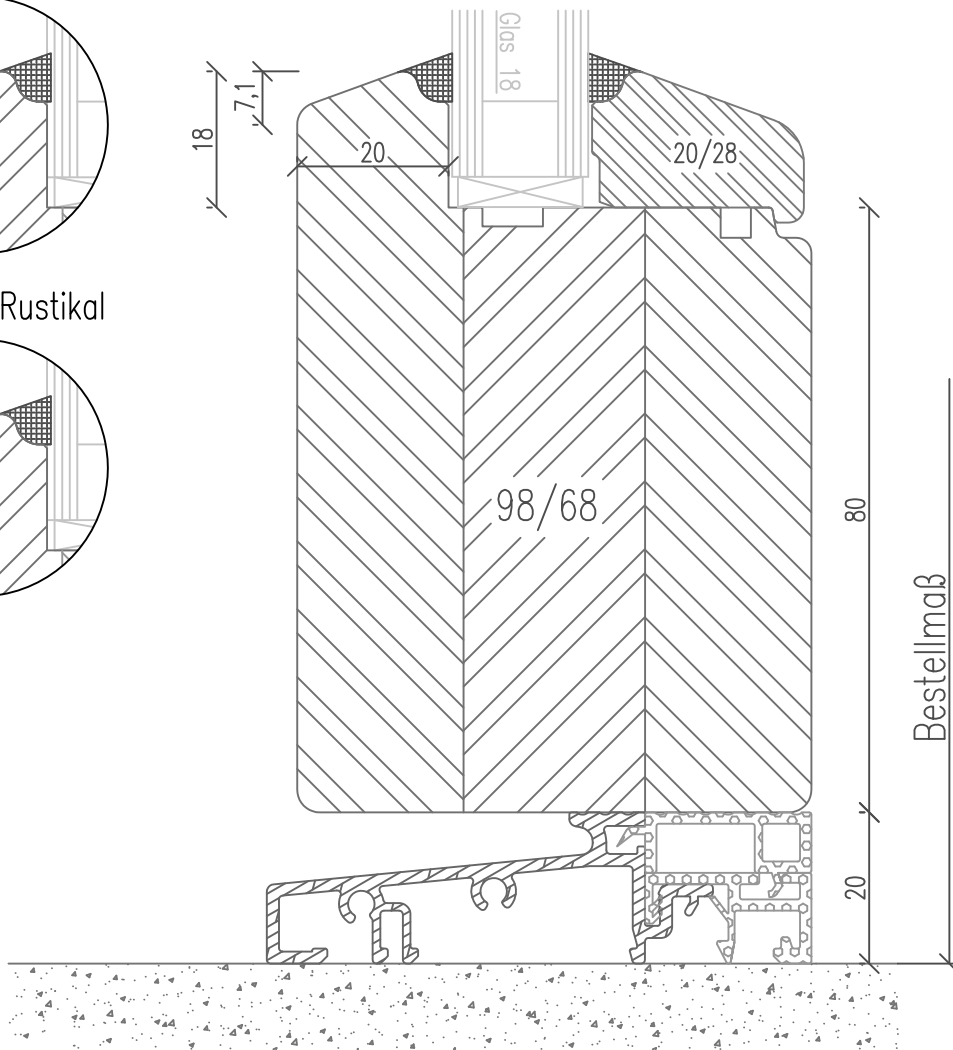
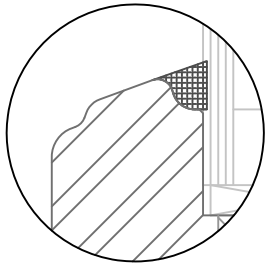
Glasstärken 18mm bis 36mm

Vertikalschnitt A-A

Variante Softline



Variante Rustikal



Zeichnung ohne Gewähr; Änderungen vorbehalten

01-IV68-SC/11C

# Holzfenster IV68 - ClassicLine

## Flügel mit Stahlverstärkung

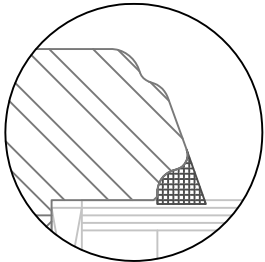
Ab Flügelhöhe > 2293mm

Glasstärken 18mm bis 36mm

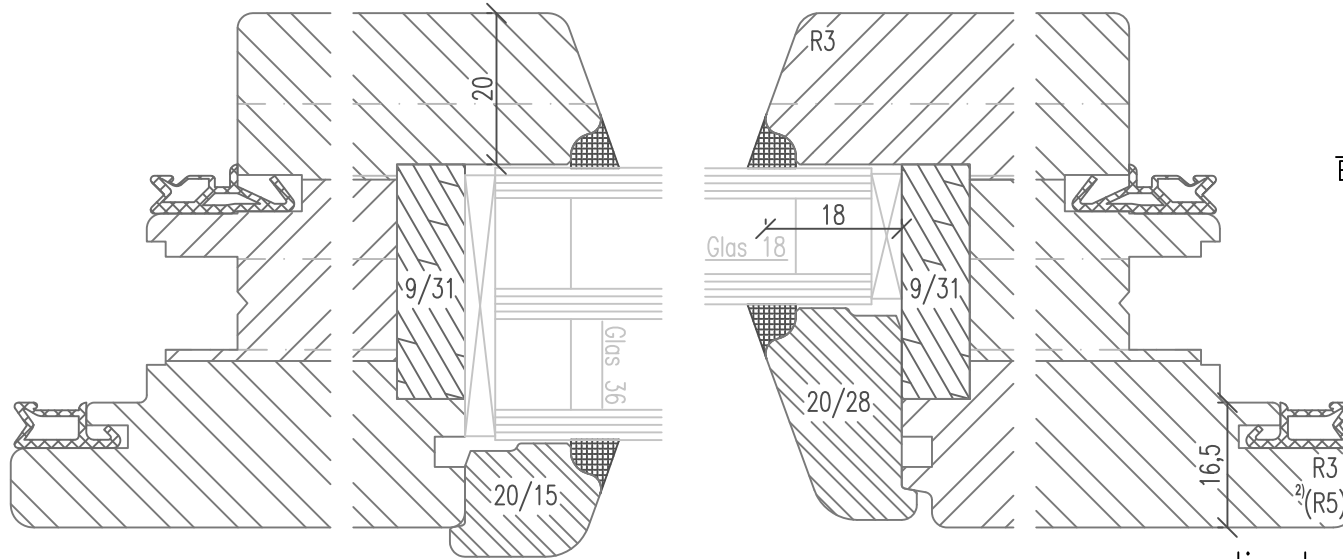
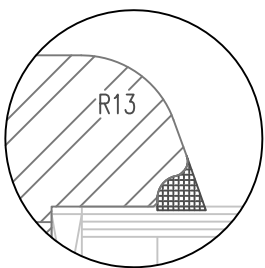
gilt für aufrechte Flügelhölzer (Balkontür mit Schwelle/Sohlbank, Nebeneingangstür)  
Wird nicht bei Haustüren verwendet

Horizontalschnitt B-B

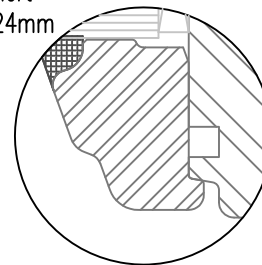
Variante Rustikal



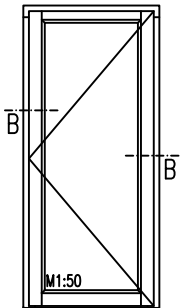
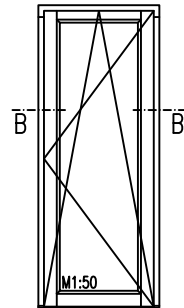
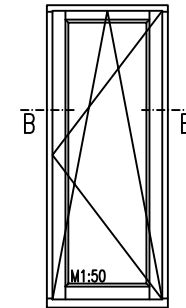
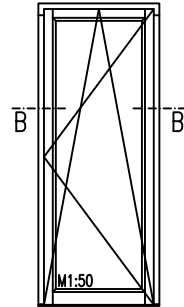
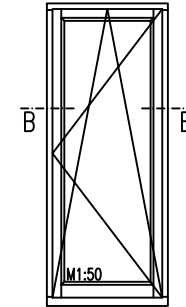
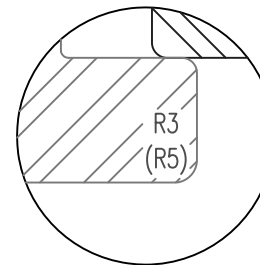
Variante Softline



Glasleiste profiliert  
für Glasstärken 24mm  
bis 34mm



optional ohne  
Dichtung am Überschlag<sup>2)</sup>



2) SoftLine mit Rundungsradius R5

Zeichnung ohne Gewähr; Änderungen vorbehalten

01-IV68-xC/51