

Produktreihe **IDEALU68plus**

Holz-Aluminium Fenstersysteme mit halbflächenversetzter
Außenschale und Blendrahmendichtung

Schwingfenster

Zeichnungsübersicht

Zeichnungsnummer

Beschreibung

02-ID68-FS/12A

Schwingfenster; Schnitt unten

02-ID68-FS/12B

Schwingfenster; Schnitt oben

02-ID68-FS/12C

Schwingfenster; Schnitt über dem Lager

02-ID68-FS/12D

Schwingfenster; Schnitt unter dem Lager

Holz-Alufenster mit Blendrahmendichtung - IDEALU68

Schwingfenster

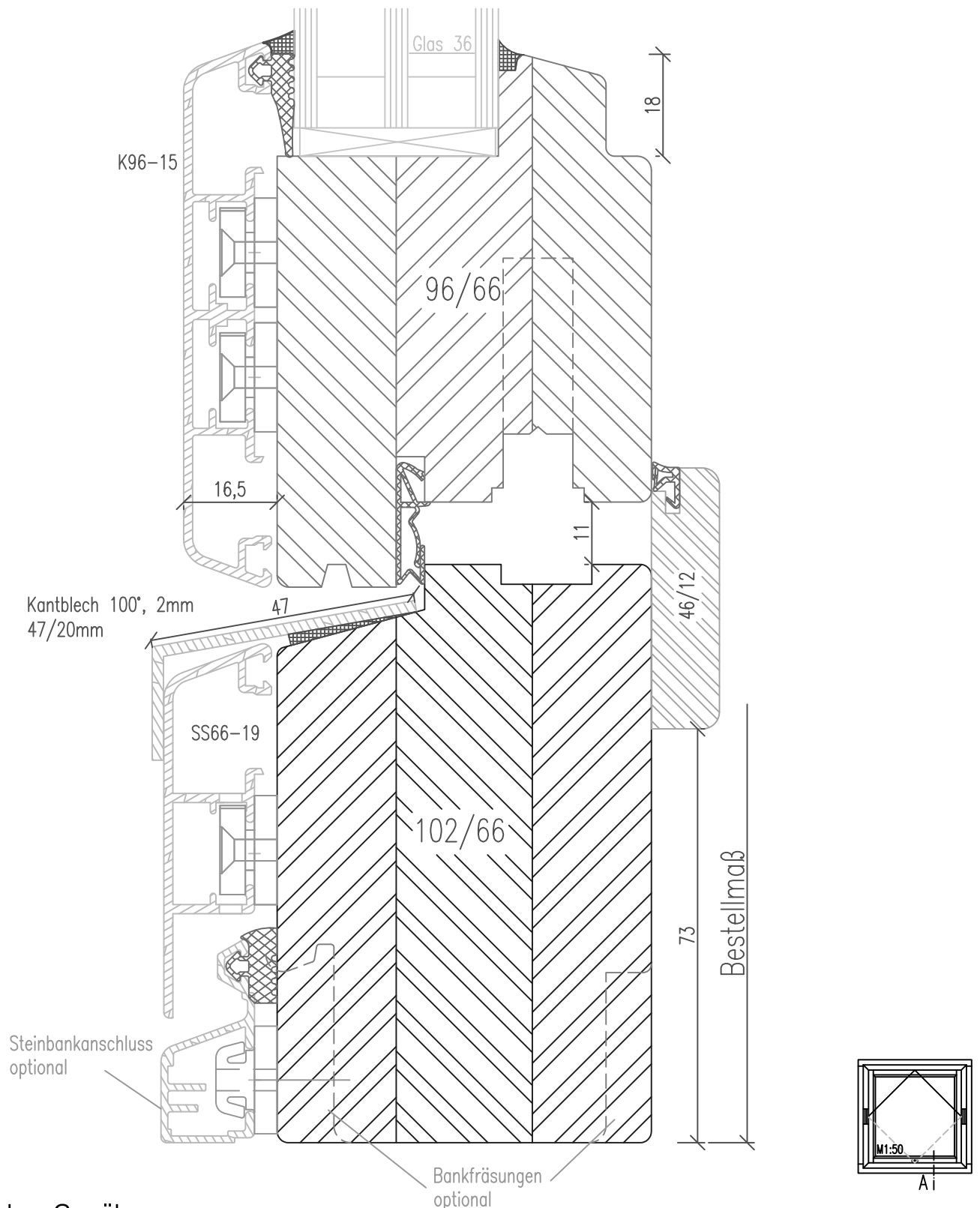
Sonderinnenprofil

Alusystem 8619

Getriebeutmitte 20mm

Glasstärken 22mm bis 36mm

Vertikalschnitt A-A (unten)



Zeichnung ohne Gewähr;
Änderungen vorbehalten

02-ID68-FS/12A

Holz-Alufenster mit Blendrahmendichtung - IDEALU68

Schwingfenster

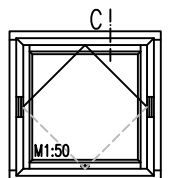
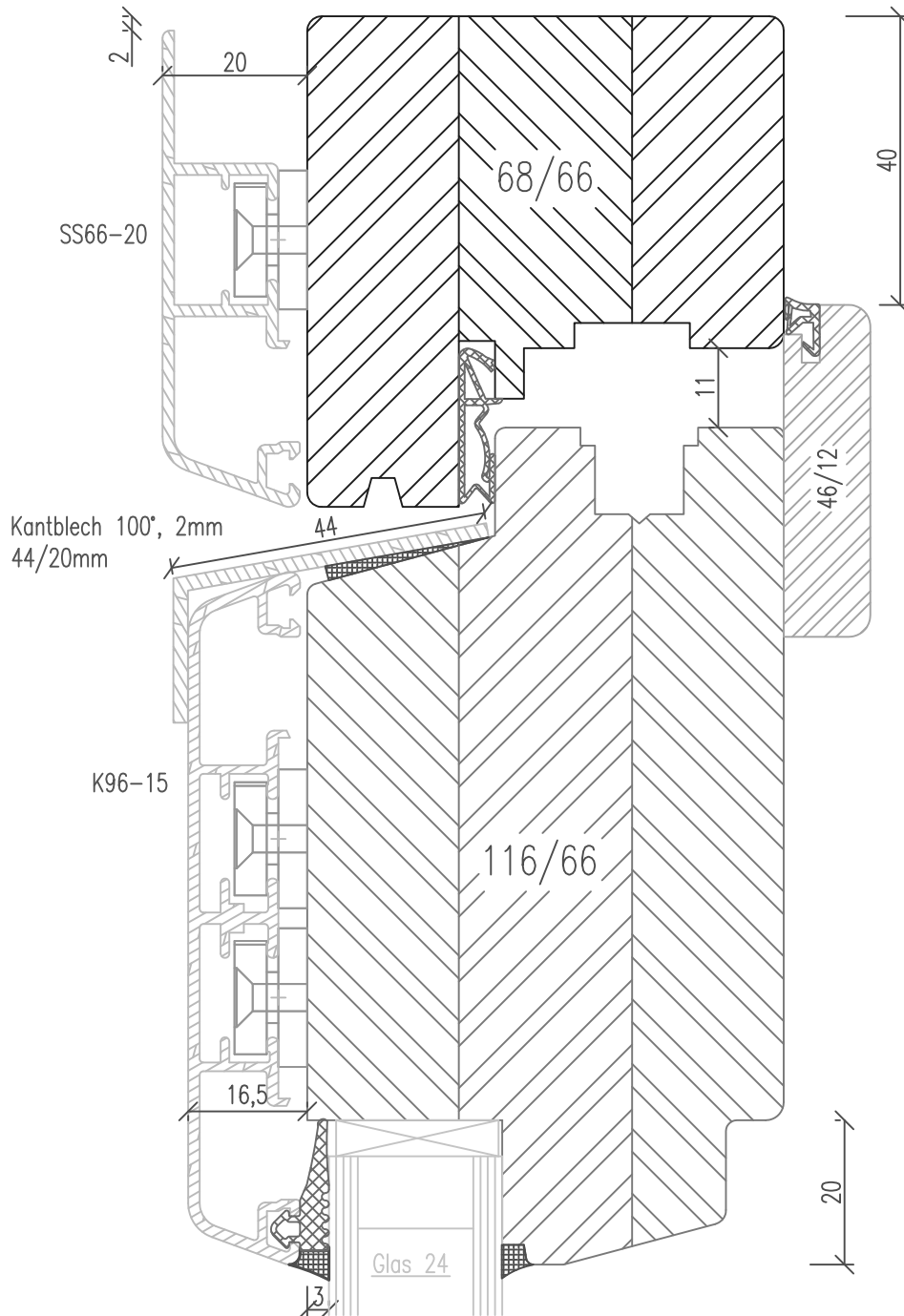
Sonderinnenprofil

Alusystem 8619

Getriebeutmitte 20mm

Glasstärken 22mm bis 36mm

Vertikalschnitt C-C (oben)



Zeichnung ohne Gewähr;
Änderungen vorbehalten

02-ID68-FS/12B

Holz-Alufenster mit Blendrahmendichtung - IDEALU68

Schwingfenster

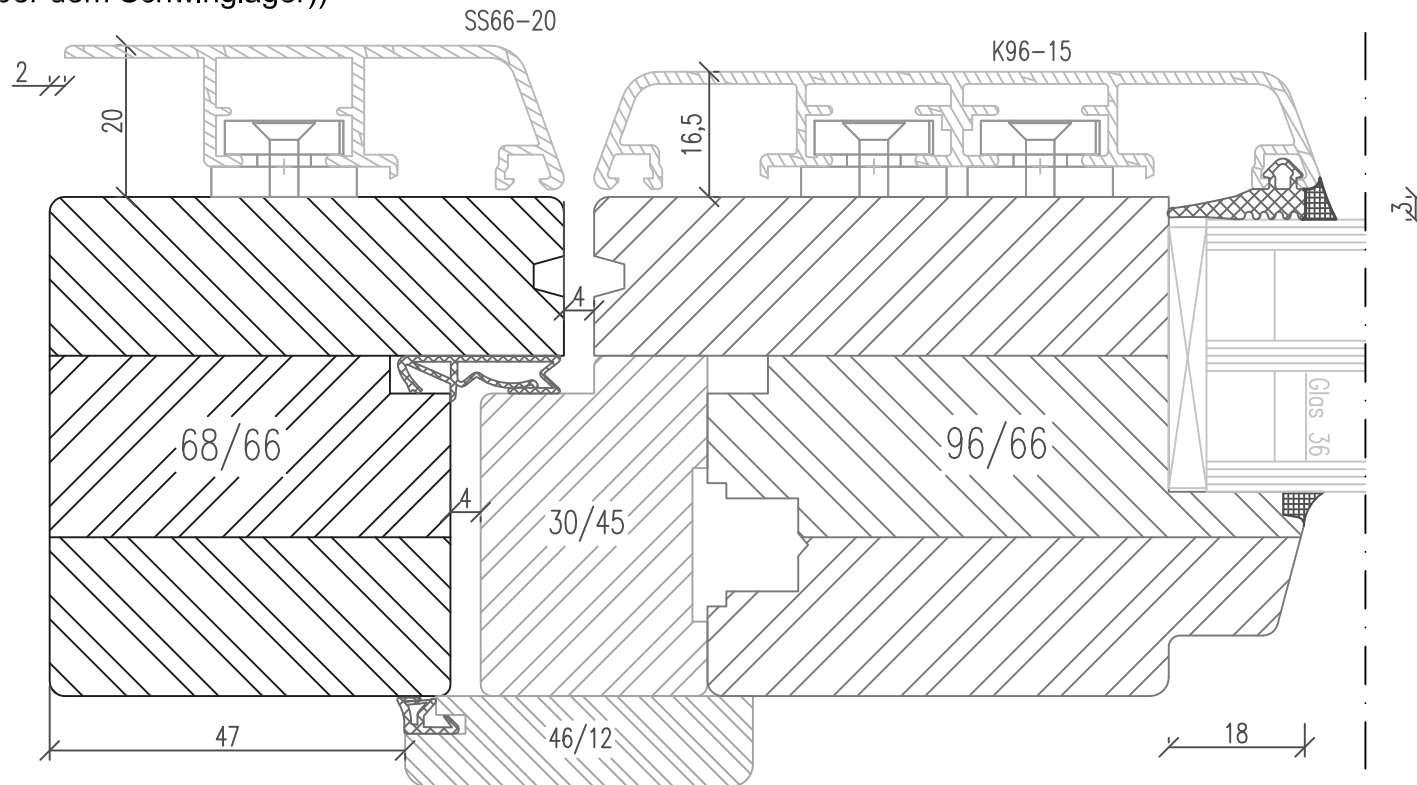
Sonderinnenprofil

Alusystem 8619

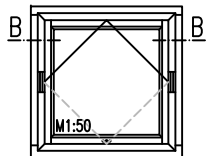
Getriebeutmitte 20mm

Glasstärken 22mm bis 36mm

Vertikalschnitt B-B (über dem Schwinglager))



Über dem Schwinglager



Zeichnung ohne Gewähr;
Änderungen vorbehalten

02-ID68-FS/12C

Holz-Alufenster mit Blendrahmendichtung - IDEALU68

Schwingfenster

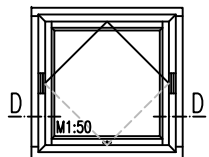
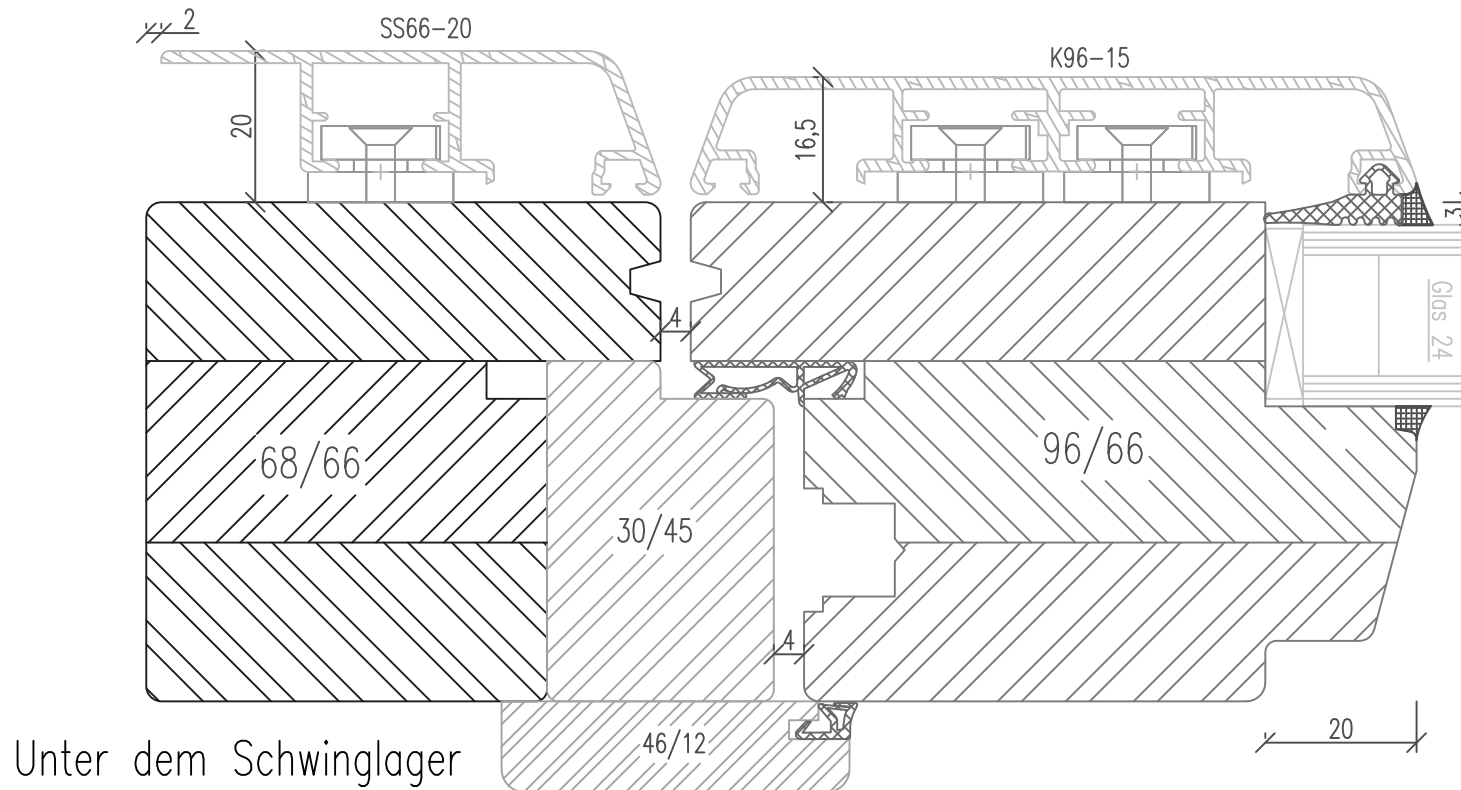
Sonderinnenprofil

Alusystem 8619

Getriebeutmitte 20mm

Glasstärken 22mm bis 36mm

Vertikalschnitt D-D (unter dem Schwinglager)



Zeichnung ohne Gewähr;
Änderungen vorbehalten

02-ID68-FS/12D